

Bedienungs- und Installationsanleitung

ORANIER

Küchentechnik



Geschirrspüler

GAVI 7586

Sehr geehrter Kunde,

vielen Dank, dass Sie sich für ein ORANIER-Haushaltsgerät entschieden haben!

ORANIER-Haushaltsgeräte bieten Ihnen ausgereifte und zuverlässige Technik, Funktionalität und ansprechendes Design.

Sollten Sie trotz unserer sorgfältigen Qualitätskontrolle einmal etwas zu beanstanden haben, so wenden Sie sich bitte an unseren zentralen Kundendienst, hier wird man Ihnen gerne behilflich sein:

Kundendienst-Anforderung

eMail service-kt@oranier.com
Telefon 0 2771 / 2630-355
Telefax 0 2771 / 2630-359

Ersatzteil-Anforderung

eMail ersatzteil-kt@oranier.com
Telefon 0 2771 / 2630-355
Telefax 0 2771 / 2630-359

Alle Dienste sind erreichbar

Mo - Do 8.00 - 17.00 Uhr
Fr 8.00 - 15.00 Uhr

Außerhalb der Dienstzeiten teilen Sie uns Ihre Wünsche bitte per eMail oder Telefax mit.

Ländervertretungen:

Österreich

ORANIER

Niederlassung Österreich
Blütenstraße 15/4
A-4040 Linz

eMail service-kt@oranier.com
Telefon +43(0) 7 32 66 01 88 70
Telefax +43(0) 7 32 66 01 88 80

CE-Konformitätserklärung

Diese Gerät ist nur für die Verwendung zum privaten Gebrauch geeignet. Jegliche andere Verwendung des Gerätes ist unzulässig.

Die in diesem Benutzerhandbuch verwendeten Darstellungen sind schematisch und modellabhängig.

Eine Entsorgung von Gerät und Verpackung über den normalen Haushaltsabfall ist nicht zulässig! Die Entsorgung muss gemäß den örtlichen Bestimmungen zur Abfallbeseitigung erfolgen (siehe Hinweis Seite 38).

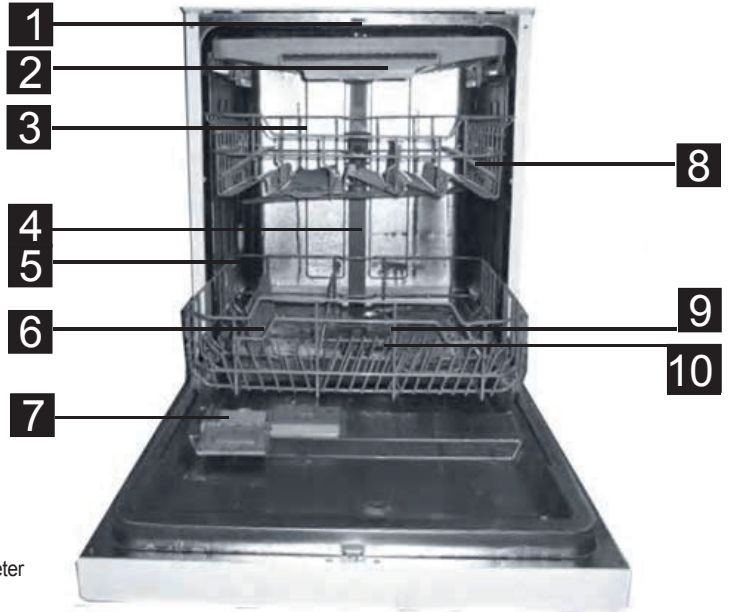


Inhaltsverzeichnis

Ihr Gerät im Überblick	4	Wartung, Reinigung und Pflege	22
Bedien- und Kontrollfeld	5	Filtersystem	22
Kurz-Bedienungsanleitung	6	Filtersystem reinigen	22
Sicherheitshinweise	7	Reinigung der Außenflächen und der Spülraumtür	23
Gebrauchshinweise	10	Gefrierschutz	23
Wasserhärte ermitteln	11	Reinigung der Sprüharme	23
Wasserenthärter einstellen	12	Nach jedem Spülvorgang	24
Einfüllen von Regeneriersalz	12	Bei längerer Abwesenheit	24
Klarspüler	13		
Einstellung der Klarspüler-Dosierung	13	Elektrischer Anschluss	24
Klarspüler-Vorratsanzeige	13	Wasseranschluss	24
Geschirreiniger	14	Sicherheitsvorrichtungen	24
Geschirreiniger einfüllen	14		
Geschirrspül-Tabs	14	Einbau	25
Gebrauch von Multifunktions-Tabs	14	Dampfsperre	26
		Montage der Sichtblende	26
Geschirrkörbe beladen	15	Türfeder-Vorspannung einstellen	28
Beladen des oberen Geschirrkorbes	15	Wasser-Ablauf	28
Klappbare Glashalter am oberen Geschirrkorb	15	Waagrechte Aufstellung und Höhenverstellung	31
Höheneinstellung oberer Geschirrkorb	16		
Beladen des unteren Geschirrkorbes	17	Erste Inbetriebnahme	31
Klappbare Geschirrstützen	17	Bevor Sie den Kundendienst rufen...	30
Beladen der Besteckschublade	17	Abmessungen	32
Ausziehbare Besteckschublade	17	Technisches Datenblatt	34
VarioPlus-Besteckschublade	18	Beladung der Geschirrkörbe entsprechend EN50242	35
Wichtige Hinweise, ungeeignetes Geschirr	19	Tipps für ein optimales Spül- und Trockenergebnis	37
Übersicht der Spülprogramme	20	Hinweise zur Entsorgung	38
Meldungen zum Betriebszustand	20	ORANIER-Werksgarantie	39
Kodierte Fehlermeldungen	20		
Inbetriebnahme	21		
Spülbetrieb	21		
Ändern oder Löschen des Spülprogrammes	21		
Vergessenes Geschirr hinzufügen	21		
Ende des Spülprogrammes	21		

Ihr Gerät im Überblick

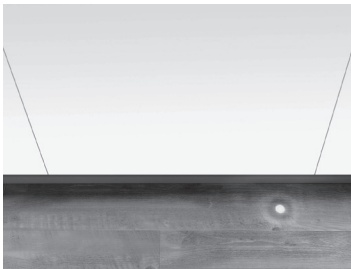
- 1 Oberer Sprüharm
- 2 Besteckschublade
- 3 Oberer Geschirrkorb
- 4 Sprühwasserleitung
- 5 Unterer Geschirrkorb
- 6 Salzbehälter
- 7 Spülmittelbehälter
- 8 Tassenauflage
- 9 Sprüharme
- 10 Filter-Baugruppe
- 11 Anschluss Wasserzulauf
- 12 Anschluss Abfluss
- 13 Hintere Höhenverstellung



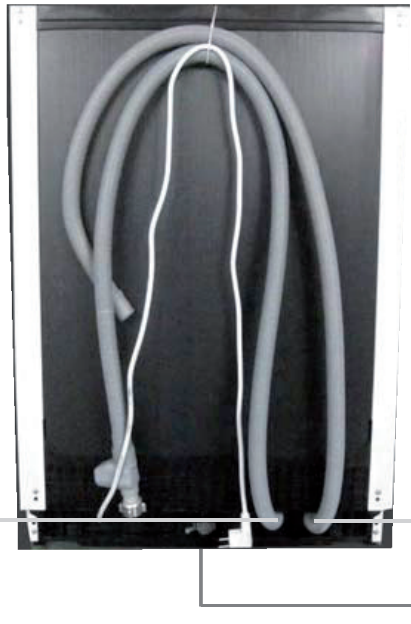
Innenraum-Beleuchtung

Der Spülraum wird bei geöffneter Spülraumtür beleuchtet.

Floor Light

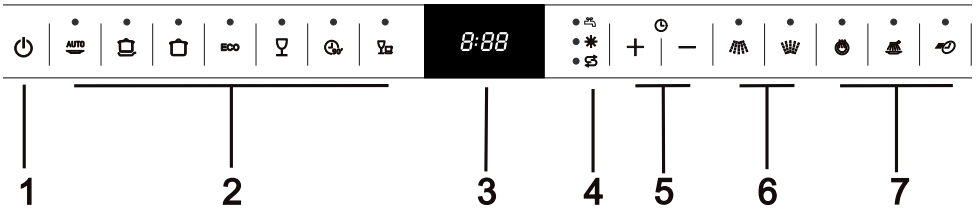


Bei geschlossener Spülraumtür und laufendem Spülprogramm zeigt ein kleiner Leuchtpunkt auf den Fußboden an, dass die Spülmaschine in Betrieb ist. Der Leuchtpunkt geht aus, wenn das Spülprogramm beendet und die Trocknungsphase abgeschlossen ist. Die Spülraumtür kann dann geöffnet werden.



Rückansicht

Bedien- und Kontrollfeld



- 1) **Taste „Ein/Aus“**
Zum Ein-und Ausschalten des Geschirrspülers.
- 2) **Tasten "Programm"**
Wählen Sie durch Drücken einer der Programm-tasten ein geeignetes Spülprogramm aus. Das jeweils gewählte Spülprogramm wird durch ein leuchtendes Symbol angezeigt:

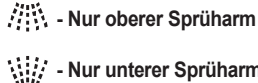


- 3) **Anzeigebereich**
Informiert über Zeit bis zum Programmstart bei gewählter Funktion "Startverzögerung", bzw. bei laufendem Spülprogramm über die Restlaufzeit und zeigt evtl. Fehlermeldungen an. Der Anzeigebereich verfügt über Standby-Modus und reduziert deshalb nach einigen Minuten auto-matisch die Helligkeit. Nach Drücken einer der **Tasten "Bio"** leuchtet der Anzeigebereich wieder auf.

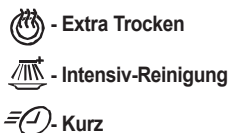
- 4) **Statusmeldungen**
 - Fehler Wasserzulauf
 - Klarspüler nachfüllen
 - Regeneriersalz nachfüllen

- 5) **Tasten „Startverzögerung“**
Tasten zum verzögerten Start des Geschirrspülers. Wählen Sie durch (mehrfaches) Drücken (einer) dieser Tasten eine mögliche Startverzögerung von 1 - 24 Stunden (in 1-Stunden-Schritten).

- 6) **Tasten „Bio“**
Mit diesen Tasten wählen Sie die Funktion "Bio". Benutzen Sie diese Tasten, um Geschirr entweder nur im oberen bzw. nur im unteren Geschirrkorb zu reinigen. Anzeige durch LED über dem entsprechenden Symbol:




- 7) **Tasten „Option“**
LED zeigt gewählte Option(en) an:



(Verfügbarkeit programmabhängig, d.h. Optionen sind nicht aus allen Programmen wählbar)

Kurz-Bedienungsanleitung

Für ausführliche Erläuterungen lesen Sie bitte die entsprechenden Abschnitte der vorliegenden Bedienungsanleitung

Gerät einschalten (Taste Ein/Aus)	Drücken Sie die Taste „Ein/Aus“, um das Gerät in Betrieb zu nehmen.
Spülmittel einfüllen	<p>Behälter A: Bei jedem Spülvorgang.</p> <p>Behälter B: Bei Spülvorgängen mit Vorwäsche (Ausführliche Anleitung beachten!)</p> 
Klarspülvorrat prüfen	Elektronische Anzeige „Klarspüler nachfüllen“ prüfen. bzw. mechanische Anzeige „C“ (Dunkel: Gefüllt; Hell: Nachfüllen).
Regeneriersalzvorrat prüfen	Elektronische Anzeige „Regeneriersalz nachfüllen“ prüfen.
Geschirr laden	Entfernen Sie Speisereste weitgehend. Eingebrannte Speisereste unbedingt vorher einweichen! Geschirrkörbe beladen. Befolgen Sie dazu die ausführlichen Anweisungen in dieser Anleitung
Spülprogramm wählen	Spülraumtür sorgfältig schließen. Drücken Sie die Taste „Programm“ so oft, bis das von Ihnen gewünschte Spülprogramm angezeigt wird.
Spülprogramm starten	Öffnen Sie den Wasserzulauf und drücken Sie die Taste „Start/Pause“. Das Gerät beginnt nach etwa 10 Sekunden zu arbeiten.
<ul style="list-style-type: none"> • Spülprogramm während des Betriebes ändern • Vergessenes Geschirr ergänzen • Wenn das Gerät während eines laufenden Spülprogrammes ausgeschaltet wurde 	<ul style="list-style-type: none"> • Nachdem ein Spülprogramm gestartet wurde, kann es nur innerhalb einer kurzen Zeit problemlos geändert werden. Wurde das Spülmittel bereits eingespült bzw. das Spülwasser bereits abgepumpt, muss die die Spülmittelzugabe wiederholt werden. Öffnen Sie die Spülraumtür, um das Gerät anzuhalten. Drücken Sie jetzt die Programmteaste des gewünschten Spülprogrammes für mehr als 3 Sekunden, das Symbol des gewählten Spülprogrammes leuchtet. Schließen Sie die Spülraumtür wieder und drücken Sie die Taste „Start/Pause“, um das Gerät wieder zu starten. • 1. Öffnen Sie die Spülraumtür vorsichtig. 2. Nach dem die Sprüharme gestoppt haben und heißer Dampf abziehen konnte, können Sie die Spülraumtüre vollständig öffnen. 3. Ergänzen Sie das vergessene Geschirr. 4. Schließen Sie die Spülraumtüre. Das Gerät setzt nach wenigen Sekunden den Betrieb fort. • Schalten Sie das Gerät wieder ein (Taste „Ein/Aus“). Wählen Sie ein Spülprogramm und drücken Sie die Taste „Start/Pause“, um den Spülvorgang erneut zu starten. <div style="border: 1px dashed black; padding: 5px; margin-top: 10px;"> <p>⚠ ACHTUNG!</p> <p>Öffnen Sie die Spülraumtür vorsichtig! Heißer Dampf kann entweichen! Verbrühungsgefahr!</p> </div>
Gerät ausschalten	Wenn ein Spülprogramm beendet ist, ertönt 8mal ein Signalton, danach stoppt das Gerät. Drücken Sie die Taste „Ein/Aus“, um das Gerät auszuschalten.
Wasserzulauf schließen, Geschirrkörbe entladen.	Warten Sie bitte 15 Minuten, bevor Sie das Geschirr entladen. Heißes Geschirr bricht leichter als kühles und das Geschirr hat Gelegenheit vollständig zu trocknen. Beginnen Sie das Entladen mit dem unteren Geschirrkorb.

Sicherheitshinweise

Bewahren Sie die Bedienungsanleitung in der Nähe Ihres Geschirrspülers auf. Sollte das Gerät verkauft oder an eine andere Person abgetreten werden, stellen Sie sicher, dass Sie auch die Bedienungsanleitung weitergeben, sie ist Bestandteil des Gerätes. Bitte beachten Sie die folgenden Sicherheitshinweise bevor Sie Ihren Geschirrspüler installieren und verwenden. Sie dienen Ihrer Sicherheit und der Sicherheit anderer.

SICHERHEITSANWEISUNGEN**Installation**

Packen Sie nach Anlieferung den Geschirrspüler umgehend aus oder lassen Sie ihn auspacken. Prüfen Sie, ob der Geschirrspüler Transportschäden aufweist. Mögliche Beschädigungen müssen schriftlich auf dem Lieferschein vermerkt werden. Bewahren Sie ein Exemplar des Lieferscheines auf. Schließen Sie einen beschädigten Geschirrspüler auf keinen Fall an. Wenden Sie sich an Ihren Händler.

Vor dem Anschließen lesen Sie bitte die Bedienungsanleitung komplett durch. Während der Installation darf der Geschirrspüler nicht an das Stromnetz angeschlossen werden.

Elektrische Anschlussbedingungen und die Angaben auf dem Typenschild des Geschirrspülers müssen übereinstimmen.

Nach dem Installieren des Geschirrspülers muss die Stromsteckdose weiterhin leicht zugänglich sein.

Nehmen Sie am Gerät keinerlei Änderungen oder Eingriffe vor, es können erhebliche Schäden und Gefahren für den Benutzer entstehen.

Ist eine Anpassung der Strom- oder Wasserversorgung notwendig, sollten Sie die Arbeiten einem qualifizierten Elektriker und einem qualifizierten Klempner anvertrauen.

Der Geschirrspüler ist für den normalen Hausgebrauch bestimmt. Er darf nicht für gewerbliche oder industrielle Zwecke oder einen anderen Zweck als den vorgesehenen verwendet werden.

Die Wandung des Geschirrspülers darf auf keinen Fall durchbohrt werden.

Sicherheit für Kinder

Dieses Gerät darf nur von Erwachsenen verwendet werden. Erlauben Sie Kindern nicht mit dem Geschirrspüler zu spielen oder ihn zu bedienen.

Kleinkinder müssen von dem Gerät während seines Betriebs ferngehalten werden.

Geschirreiniger enthalten reizende und scheuernde Substanzen. Diese Produkte können für die Augen, den Mund, die Kehle ätzend wirken. Bei Verschlucken können sie extrem gefährlich sein. Vermeiden Sie den Kontakt mit Haut und Augen. Stellen Sie sicher, dass das Spülmittelfach nach dem Waschzyklus vollständig entleert wurde.

Verwahren Sie Geschirreiniger für Kinder unerreichbar und füllen Sie Geschirreiniger erst unmittelbar vor Start des Waschprogrammes in den Geschirrspüler.

Das Wasser im Spülraum ist kein Trinkwasser. Halten Sie Kinder vom Geschirrspüler fern, wenn seine Tür offen ist.

Erlauben Sie es Kindern nicht auf der offenen Tür des Geschirrspülers zu spielen oder sich auf sie zu setzen.

Nach dem Auspacken des Geschirrspülers muss das Verpackungsmaterial vollständig entfernt und für Kinder unerreichbar verstaut werden.

Sorgen Sie dafür, dass Kinder derartiges Verpackungsmaterial nicht erreichen können (z.B.: Plastiktüten, Polystyrol usw.), dieses Material birgt Gefahren für Kinder. Erstickungsgefahr!

Gebrauch

Verwenden Sie nur speziell für Geschirrspüler geeignete Reinigungsmittel (Spezialsalz, Geschirreiniger und Klarspüler).

Vermeiden Sie das Öffnen der Tür des Geschirrspülers während seines Betriebs, vor allem während der Heizphasen, denn es tritt dabei heißer Dampf oder heißes Wasser aus (Spritzer). Der Geschirrspüler ist mit einem Sicherheitssystem versehen, das beim Öffnen der Tür sofort die Funktion des Geschirrspülers unterbricht.

Verwenden Sie auf keinen Fall chemische Lösemittel, das kann zu Explosionsgefahr führen!

Schließen Sie die Tür des Geräts immer nach dem Einräumen oder Ausräumen des Geschirrs.

Stützen oder setzen Sie sich nicht auf die offene Tür des Geschirrspülers.

Schließen Sie den Wasserhahn bei längerer Abwesenheit, wie z.B. Urlaub, und machen Sie das Gerät, wenn möglich, stromlos (Netzstecker ziehen oder Sicherung ausschalten).

Vor einem technischen Eingriff muss der Geschirrspüler vom Stromnetz und Wasserversorgung getrennt werden.

Vermeiden Sie es, den Geschirrspüler in unmittelbarer Nähe eines Koch- oder Heizgeräts zu installieren um Schäden durch Hitzeeinflüsse zu vermeiden.

Spülen Sie nur solches Geschirr im Geschirrspüler, welches ausdrücklich als „spülmaschinengeeignet“ gekennzeichnet ist.

Wenn Sie vor dem Ende des Waschprogramms Geschirr aus dem Geschirrspüler nehmen, müssen Sie es gründlich unter fließendem Wasser abspülen, um eventuell verbliebene Reste von Geschirreiniger zu beseitigen.

Bei Pannen nicht versuchen das Gerät selbst zu reparieren. Reparaturen, die von nicht qualifiziertem Personal durchgeführt werden, können ungewollte Schäden am Gerät hervorrufen.

Der Hersteller haftet nicht für Schäden, die infolge von Nichtbeachtung der Sicherheitshinweise und Warnungen entstehen!

Achtung!

Bei einem Über- bzw. Auslaufen des Geschirrspülers sofort den Wasserzulauf (Wasserhahn) schließen - noch bevor Sie den Kundendienst rufen! Etwaige Wasserrückstände in der Bodenwanne des Geschirrspülers müssen vor dem nächsten Gebrauch des Gerätes vollständig aufgenommen (entfernt) werden.

Gebrauchshinweise

WIRTSCHAFTLICHES UND UMWELTBEWUSSTES SPÜLEN

Entfernen Sie Nahrungsmittelreste (Knochen, Kerne usw.) aus Ihrem Geschirrspüler.

Waschen Sie das Geschirr nicht mit der Hand vor (unnützer Wasserverbrauch).

Nutzen Sie die Leistungen Ihres Geschirrspülers voll aus. Das Waschen wird dabei wirtschaftlicher und umweltfreundlicher.

Wählen Sie immer ein für den Geschirrtyp passende Waschprogramm in Abhängigkeit von der Schmutzmenge aus.

Vermeiden Sie das Überdosieren von Geschirreiniger, Regeneriersalz und Klarspüler. Halten Sie sich an die schriftlichen Anweisungen dieser Bedienungsanleitung sowie an die Angaben auf den Produktverpackungen.

Wichtig:

Um ein optimales Spül- und Trocknungsergebnis ohne Rückstände zu erzielen, müssen Sie das Wasserenthärtungssystem Ihrer Spülmaschine, das mit Regeneriersalz arbeitet, richtig einstellen.

• WASSERENTHÄRTER

Kalk senkt die Wirksamkeit des Reinigungsmittels, lagert sich in der Spülmaschine ab und hinterlässt weiße Spuren auf dem Geschirr (sog. „Wasserflecken“).

Je kalkhaltiger, desto „härter“ das Wasser.

Für tadelloses Spülergebnis wird daher die Verwendung folgender Mittel empfohlen:

- Geschirreiniger für einwandfreie Reinigung des Geschirrs (Pulver, flüssig oder Standard-Tabs).
- Regeneriersalz für eine wirksame Wasserenthärtung in Ihrer Spülmaschine.
- Klarspüler für besseres Trocknungsergebnis und zur Vermeidung von Wasserflecken.

Wichtig:

Verwenden Sie niemals normales Handspülmittel!

Für höheren Gebrauchskomfort und bei einer Wasserhärte **geringer als 35°F** können die Verwendung von Multifunktionsprodukten (Tabs) den Gebrauch von Klarspüler oder Salz überflüssig machen:

- „2 in 1“-Tabs enthalten Reinigungsmittel, Klarspüler oder eine Substanz, die als Regeneriersalz dient.
- „3 in 1“-Tabs enthalten Reinigungsmittel, Klarspüler und eine Substanz, die als Regeneriersalz dient.
- „4 in 1“-Tabs enthalten zusätzlich noch Additive, die der Abnutzung von minderwertigem Glas oder der Korrosionsgefahr von Edelstahl vorbeugen.

Wichtig:

Befolgen Sie die Anweisungen der Gebrauchsanleitung und die Empfehlungen auf der Verpackung der Multifunktions-Reinigungsmittel sowie die im Abschnitt "Wichtiger Hinweis zur Verwendung von Multifunktions-Tabs" beschriebene Einstellprozedur.

Tip:

Im Zweifelsfall wenden Sie sich an den Hersteller des Geschirreinigers, wenn das Geschirr am Ende des Spülvorganges noch sehr feucht sein sollte oder wenn Kalkablagerungen auftreten.

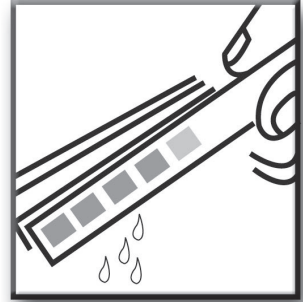
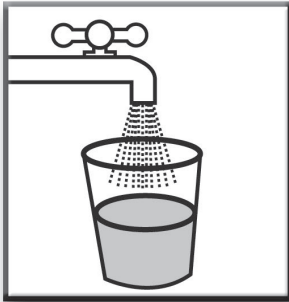
Wasserhärte ermitteln

Ermitteln Sie die Wasserhärte und wählen Sie das geeignete Spülmittel

Vor dem ersten Gebrauch erfragen Sie bitte beim örtlichen Wasserwerk den Wasserhärtegrad an Ihrem Wohnort oder Sie ermitteln den Kalkgehalt des Wassers mit einem Teststreifen selbst .
(Teststreifen nicht im Lieferumfang).

Ermitteln der Wasserhärte mit Teststreifen:

Lassen Sie einige Sekunden lang Wasser aus dem Wasserhahn fließen. Füllen Sie dann etwas Wasser in ein Glas ab. Nehmen Sie einen Teststreifen und tauchen ihn 3 Sekunden lang in das Wasser ein. Warten Sie 1 Minute ab und schütten Sie verbleibende Wassertropfen vom Teststreifen. Die Farbe des Teststreifens zeigt den Wasserhärtegrad an.



Wasserhärte

Teststreifen						
Härte	0-10°F	10-25°F	25-40°F	40-55°F	55-70°F	> 70°F
Wasser	Nicht hart	Etwas hart	Etwas hart	Hart	Hart	Sehr hart
Wasserenthärter und Regeneriersalz	Nicht notwendig	Notwendig bei herkömmlichen Spülmitteln	Notwendig bei herkömmlichen Spülmitteln	Unbedingt notwendig	Unbedingt notwendig	Unbedingt notwendig

<p>Gebrauch mit herkömmlichen Spülmitteln möglich ①</p> <p>① + + </p> <p>oder ② Multifunktion</p> <p>② </p>	<p>Gebrauch nur mit herkömmlichen Spülmitteln ①</p> <p> + + </p>
--	--

① Herkömmliche Spülmittel:

② Multifunktions-Spülmittel: "Multifunktionstabs"

P: Pulver oder F: Flüssig + S: RegenerierSalz + K: Klarspüler

Wasserenthärter einstellen

Es ist sehr wichtig, dass der Wasserenthärter korrekt eingestellt wird. Bei zu schwacher Dosierung entstehen Kalkspuren, bei zu starker Dosierung werden Gläser trüb. Denken Sie auch nach einem Umzug daran die Einstellung des Wasserenthärters neu vorzunehmen. **Im Auslieferungszustand ist die Einstellung H4 aktiv.**

Wasserhärtegrad				Einstellung Dosierregler	Salzverbrauch in Gramm (g) je Spülvorgang
°dH (D)	°fH (F)	Clarke(GB)	mmol/l		
0~5	0~9	0~6	0~0.94	H1	0
6-11	10-20	7-14	1.0-2.0	H2	9
12-17	21-30	15-21	2.1-3.0	H3	12
18-22	31-40	22-28	3.1-4.0	H4	20
23-34	41-60	29-42	4.1-6.0	H5	30
35-55	61-98	43-69	6.1-9.8	H6	60

Stellen Sie den Wasserenthärter wie folgt ein:

1. Wasserhärte erfragen oder ermitteln (siehe dazu vorstehende Tabelle).
2. Spülraumtür öffnen und Gerät mit **Taste "Ein/Aus"** einschalten.
3. Betätigen Sie innerhalb 1 Minute die **Taste "Kurz"** und halten Sie die Schaltfläche für mehr als 5 Sekunden betätigt, bis im **Anzeigebereich (3)** der aktuell eingestellte Wasserhärtegrad angezeigt wird (Werkeinstellung: H4).
4. **Taste "Kurz"** loslassen.
5. Betätigen Sie die **Taste "Kurz"** nun so oft, bis die für die Wasserhärte am Betriebsort ermittelte Einstellung angezeigt wird (H1>H2>H3>H4>H5>H6).
6. **Taste "Ein/Aus"** betätigen, um Einstellung zu übernehmen und das Wasserenthärter-Einstellmenü zu verlassen.

Einfüllen von Regeneriersalz

Wichtig: Verwenden Sie ausschließlich spezielles Regeneriersalz für Geschirrspüler. Verwenden Sie auf keinen Fall Tafel- oder Speisesalz, da dies den Wasserenthärter Ihres Geschirrspülers beschädigen könnte.

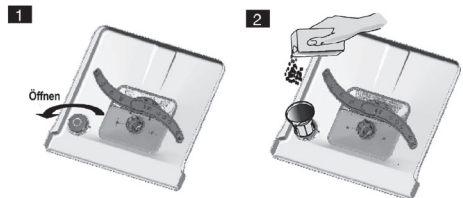
Den Verschluss des Salzfaches öffnen (Drehen gegen den Uhrzeigersinn; Bild 1). Füllen Sie das Fach mit Regeneriersalz für Geschirrspüler (Füllmenge ca. 1,5 kg). Verwenden Sie dazu den mit dem Geschirrspüler gelieferten Trichter. Beim ersten Befüllen das Fach zusätzlich bis zum Rand mit Wasser auffüllen. Das Austreten einer geringen Menge Wasser ist dabei normal.

Anzeige „Regeneriersalz nachfüllen“:

Diese Warnleuchte schaltet sich ein, wenn Regeneriersalz nachgefüllt werden muss. Nach dem Befüllen bleibt die Warnleuchte eventuell eingeschaltet, bis das Regeneriersalz aufgelöst ist. Bleibt die Warnleuchte an, war die Nachfüllmenge nicht ausreichend.

Falls das Wasser an Ihrem Wohnort so weich (kalkarm) sein sollte, dass Sie auf die Verwendung von Regeneriersalz verzichten können (F kleiner als 10°F), bleibt diese Warnleuchte ständig an, darf aber in diesem speziellen Fall ignoriert werden. Wichtig: Bei Überfließen von Regeneriersalz während des Nachfüllvorganges sollten Sie das danebengeflossene Regeneriersalz entfernen oder ein Einweichprogramm durchführen, um ein Oxidieren des Spülraumes zu vermeiden.

Den Verschluss des Salzfaches wieder aufsetzen und durch Drehen gegen den Uhrzeigersinn sorgfältig verschließen, ohne den Verschluss zu verkanten.



WICHTIGER HINWEIS!
 Natürlich ist auch ein Betrieb ohne korrekt befüllte Behälter für Klarspüler und/oder Regeneriersalz möglich. **Wir empfehlen Ihnen aber, unter Hinweis auf das zu erwartende Reinigungsergebnis sowie in Hinsicht auf die Gerätelebensdauer, auf eine solche Vorgehensweise zu verzichten! Falls Sie das Gerät trotzdem in dieser Weise nutzen wollen oder müssen, befolgen Sie bitte unbedingt die im Abschnitt "Wichtiger Hinweis zur Verwendung von Multifunktions-Tabs" beschriebene Einstellprozedur.**

Klarspüler

Verwenden Sie nur für Geschirrspüler geeigneten Klarspüler. Das Mittel wird kurz vor Programmende automatisch zudosiert. Es beugt Fleckenbildung vor und fördert zugleich ein schnelles Trocknen des Geschirrs, indem es Wasser vom Geschirr abperlen lässt.

Der Tank für Klarspüler befindet sich in der Spülraumtür des Gerätes, neben dem Behälter für den Geschirreiniger. Zum Nachfüllen des Tanks nehmen Sie den Deckel ab und gießen soviel Klarspüler nach bis die Anzeige komplett schwarz ist. (Siehe Abbildung rechts)

Der Klarspülertank fasst 100 ml Klarspüler. Lassen Sie den Behälter nicht überlaufen. Bevor die Spülraumtür des Geschirrspülers geschlossen wird, muss der Deckel des Behälters unbedingt geschlossen sein.

Ähnlich wie beim Reinigungsmittel hängt die Menge des benötigten Klarspülers von der Wasserhärte ab. Zuviel Klarspüler verursacht Schaum und Flecken auf dem Geschirr.

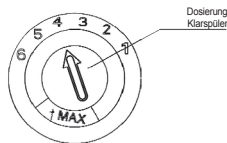
Falls Ihre Region einen niedrigen Wasserhärtegrad hat, benötigen Sie keinen Klarspüler. Bei weichem Wasser kann die Zugabe von Klarspüler eine weiße Schicht auf dem Geschirr verursachen.

Einstellung der Klarspüler-Dosierung

Der Klarspüler-Zusatz kann in sechs Stufen eingestellt werden. Beginnen Sie immer mit der Einstellung 1.

Sollten viele Flecken und Tropfen auf dem Geschirr verbleiben, vergrößern Sie die dosierte Klarspülermenge indem Sie die Dosierung auf Stufe 2 erhöhen.

Wenn das Geschirr trotzdem nicht richtig trocken wird und Flecken hat, stellen Sie die Dosierung noch höher, solange bis das Ergebnis zufriedenstellend ist. Empfohlen ist die Einstellung 4 (Werkseinstellung).

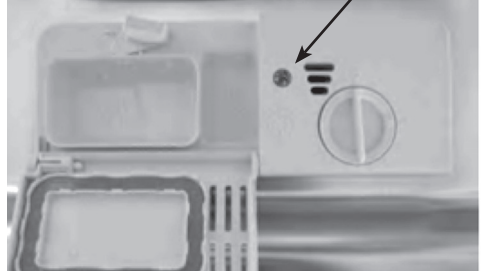
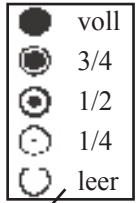


Klarspüler-Vorratsanzeige

Die Anzeige für Klarspüler an der Bedienblende zeigt einen zu niedrigen Stand der Klarspülermenge an.

Der schwarze Punkt am Klarspüler-Tank zeigt die verbliebene Klarspülermenge an. Je mehr Klarspüler verbraucht ist, desto kleiner wird der sichtbare Punkt.

Die Klarspülermenge darf nicht unter 1/4 des Tankvolumens fallen.



WICHTIGER HINWEIS!

Natürlich ist auch ein Betrieb ohne korrekt befüllte Behälter für Klarspüler und/oder Regeneriersalz möglich. **Wir empfehlen Ihnen aber, unter Hinweis auf das zu erwartende Reinigungsergebnis sowie in Hinsicht auf die Gerätelebensdauer, auf eine solche Vorgehensweise zu verzichten!** Falls Sie das Gerät trotzdem in dieser Weise nutzen wollen oder müssen, befolgen Sie bitte unbedingt die im Abschnitt "Wichtiger Hinweis zur Verwendung von Multifunktions-Tabs" beschriebene Einstellprozedur.

Geschirreiniger

Geschirreinigungsmittel dienen zum Lösen von Verschmutzungen und Fetten und deren Abtransport aus dem Geschirrspüler.

Verwenden Sie Reinigungsmittel nur sparsam! Verwenden Sie nie Handspülmittel!

Möglichen Kalk-Ablagerungen beugt die spezielle Enthärtungsanlage Ihres Geschirrspülers vor.

Die Spülmittelkammer muss vor jedem Spülvorgang neu befüllt werden. Beachten Sie dabei die Empfehlungen der Programmübersicht. Generell gilt: Mehr verschmutztes Geschirr benötigt mehr Geschirreiniger. Geben Sie den Geschirreiniger erst unmittelbar vor dem Einschalten des Geschirrspülers hinzu. Ansonsten wird der Geschirreiniger eventuell feucht, klumpt und löst sich deshalb nicht vollständig auf.

Geschirreiniger einfüllen

Öffnen Sie die Spülmittelkammer durch Druck auf den Verschluss (siehe Abbildung recht oben). Die Spülmittelkammer muss mindestens bis zur Markierung „MIN“ (siehe Abb. rechts unten „A“) mit Geschirreinigungsmittel gefüllt werden. Dies entspricht in etwa einer Menge von 20 g. Mehr bei stark verschmutztem Geschirr. Für einen zusätzlichen Vorwaschgang befüllen Sie die Kammer „B“ in der Abbildung rechts unten zusätzlich mit Geschirreiniger. Dies entspricht etwa einer Menge von 5 g.

Geschirrspül-Tabs

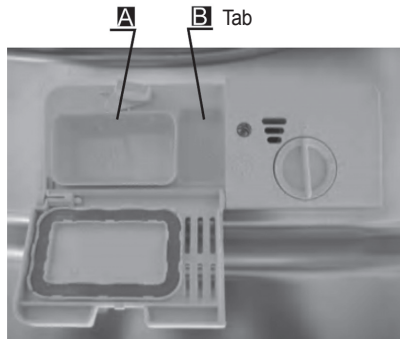
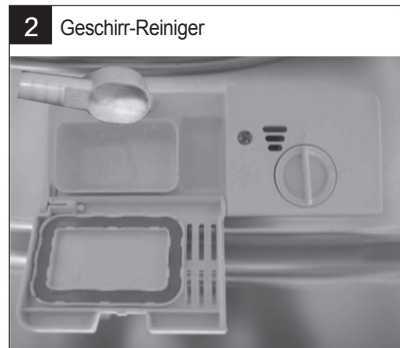
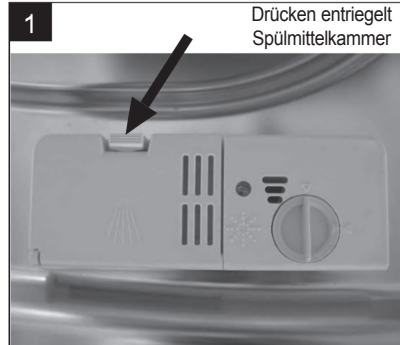
Die Tabs der verschiedenen Hersteller brauchen unterschiedlich lange, um sich aufzulösen und können deshalb ihre volle Reinigungskraft während kurzer Spülprogramme nicht immer voll entwickeln. Bitte benutzen Sie deshalb Geschirrspül-Tabs nur bei normal langen Spülprogrammen.

Gebrauch von Multifunktions-Tabs („2in1“, „3in1“, „4in1“ und „5in1“-Tabs)

Diese Tabs sind Geschirreinigungsmittel mit Salz und/oder Klarspüler-Zusatz und u.U. weiteren Additiven. Sie machen, falls es der Wert der Wasserhärte an Ihrem Wohnort zulässt, den Zusatz von separatem Klarspüler und Regeneriersalz überflüssig. **Beachten Sie bei der Verwendung dieser Tabs unbedingt die Angaben des jeweiligen Herstellers!** Durch den vorgegebenen Anteil der Zusätze ist eine Anpassung an spezielle Verhältnisse nur bedingt möglich. Sollten Sie bei der Verwendung eines dieser Produkte mit dem Reinigungsergebnis unzufrieden sein, wenden Sie sich bitte an den Hersteller des Multifunktionsproduktes.

Übergroße Geschirrspül-Tabs

Vereinzelte sind übergroße Multifunktions-Tabs im Handel. Bei Verwendung solcher übergroßer Tabs lässt sich der Deckel der Spülmittelkammer u.U. nicht mehr schließen. In diesem Fall legen Sie den Tab bitte in Kammer A. Sollte bei dieser Vorgehensweise das Spülergebnis nicht mehr zufriedenstellend ausfallen, muss Kammer B zusätzlich mit Vorspülmittel befüllt werden.



Die Menge des zu verwendenden Geschirreinigers hängt von dem Verschmutzungsgrad des Geschirrs und der Wasserhärte ab und kann deshalb schwanken. Vorschläge zur zu verwendenden Menge finden Sie auch in der Beschreibung der einzelnen Spülprogramme.

Geschirreiniger muss an einem trockenen und vor allem sicheren Platz, außerhalb der Reichweite von Kindern, aufbewahrt werden!

Geschirrkörbe beladen

Für ein bestmögliches Spülergebnis befolgen Sie bitte die nachfolgenden Empfehlungen zum optimalen Beladen der Geschirrkörbe. Das Aussehen und die Ausführung der Geschirrkörbe kann von Modell zu Modell abweichen.

Bevor Sie die Geschirrkörbe beladen:

Entfernen Sie grobe Verschmutzungen und Speisereste. Es ist dabei aber nicht notwendig das Geschirr unter fließendem Wasser vorzureinigen. Geschirr wie zum Beispiel Tassen, Gläser, Töpfe und Pfannen werden mit der Öffnung nach unten in den Geschirrkorb geladen. Große Töpfe o.ä. schräg stellen, damit das Wasser eindringen kann.

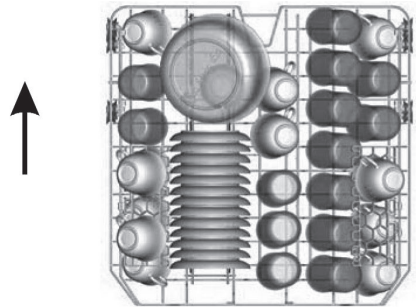
Geschirr entnehmen

Damit kein Wasser vom oberen Geschirrkorb auf das Geschirr im unteren Korb tropfen kann, empfehlen wir Ihnen, immer den unteren Geschirrkorb zuerst zu leeren.

Beladen des oberen Geschirrkorb

Der obere Geschirrkorb ist für feineres und leichteres Geschirr vorgesehen, wie beispielsweise Gläser, Tassen, Unterteller, Teller, kleine Schüsseln und flache Pfannen (sofern diese Pfannen nicht zu stark verschmutzt sind).

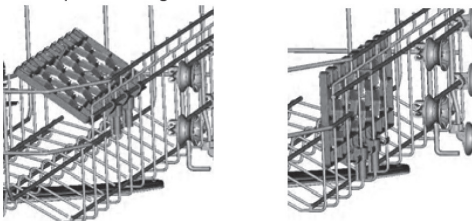
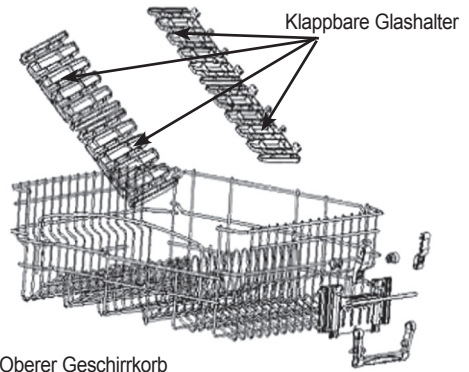
Ordnen Sie das Geschirr so ein, dass es sich unter dem Wasserdruck nicht bewegen kann. Die Höhe des oberen Geschirrkorb kann verstellt werden.



Klappbare Glashalter am oberen Geschirrkorb

Die klappbaren Glashalter dienen zum Sichern von hohen Gläsern und Stielgläsern und als zusätzliche Ablageflächen.

Beachten Sie in jedem Fall die zur Verfügung stehende Stauhöhe, bevor Sie den beladenen oberen Geschirrkorb in den Geschirrspüler einschieben!



Höheneinstellung oberer Geschirrkorb

Die Höhenposition des oberen Geschirrkorbs ist zweifach einstellbar. Dies dient dazu, entweder für den unteren oder den oberen Geschirrkorb zusätzliche Stauhöhe zu schaffen. Im folgenden Beispiel wird der obere Geschirrkorb von seiner unteren Position (mehr Stauhöhe im oberen Geschirrkorb) in die obere Position gebracht (mehr Stauhöhe im unteren Geschirrkorb):

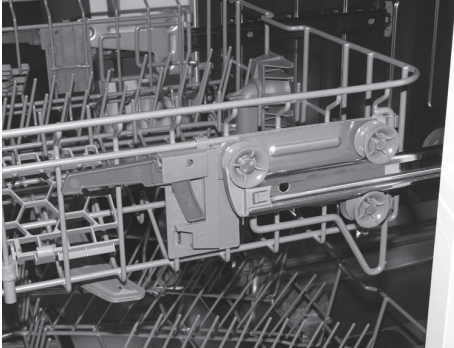


Bild 1:

Der obere Geschirrkorb befindet sich in der unteren Position (mehr Stauraum im oberen Geschirrkorb).

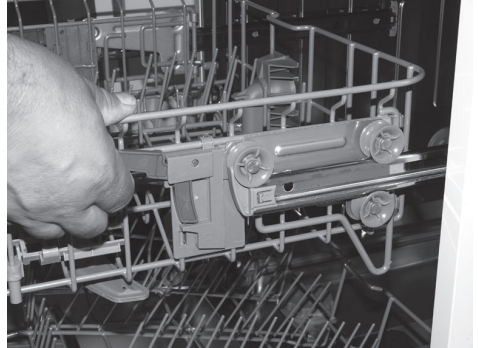


Bild 2:

Entriegeln Sie die Höhenverstellung des oberen Geschirrkorbes, in dem Sie die beidseitig am Geschirrkorb angebrachten blauen Griffe nach oben ziehen.

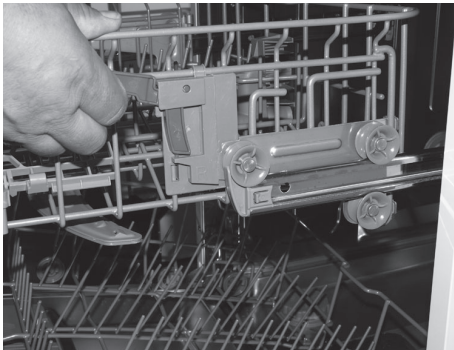


Bild 3:

Heben Sie den entriegelten oberen Geschirrkorb so weit wie möglich an.

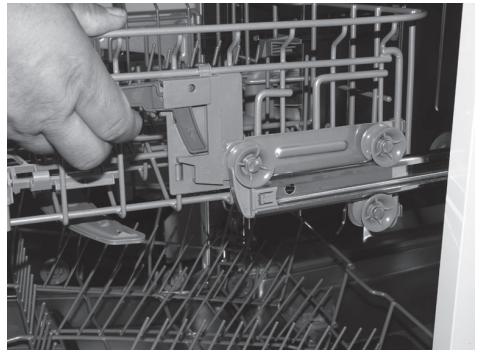


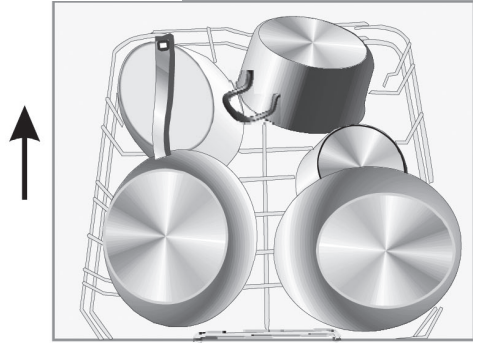
Bild 4:

Verriegeln Sie jetzt die Höhenverstellung des oberen Geschirrkorbes wieder, in dem Sie die beidseitig am Geschirrkorb angebrachten blauen Griffe loslassen. Der obere Geschirrkorb ist nun in seiner oberen Position eingerastet (mehr Stauhöhe im unteren Geschirrkorb).

Beladen des unteren Geschirrkorb

In den unteren Korb sollten größere, sperrigere und schmutzigere Gefäße wie Töpfe, Pfannen, Deckel und große Schüsseln untergebracht werden.

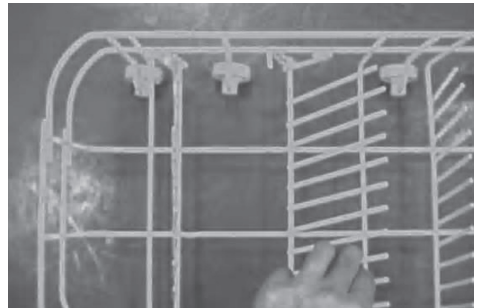
Beim Einsortieren empfiehlt es sich so vorzugehen, wie in nachfolgender Illustration empfohlen. Deckel und große Schüsseln sollten an den Seiten untergebracht werden, damit der rotierende Sprüharm nicht blockiert wird.



Klappbare Geschirrstützen

Um auch besonders sperriges Geschirr unterzubringen zu können sind die Geschirrstützen des unteren Geschirrkorb klappbar ausgeführt

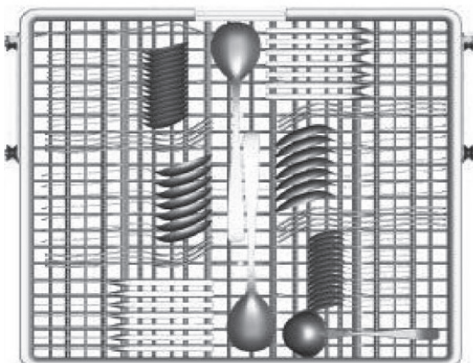
Nebenstehende Abb. zeigt ähnliches Modell (Prinzipdarstellung)



Die Besteckschublade gewährleistet perfekte und schonende Reinigung. Platzieren Sie Besteckteile gemäß nachfolgender Illustration, um Berührungen der Einzelteile untereinander zu vermeiden.

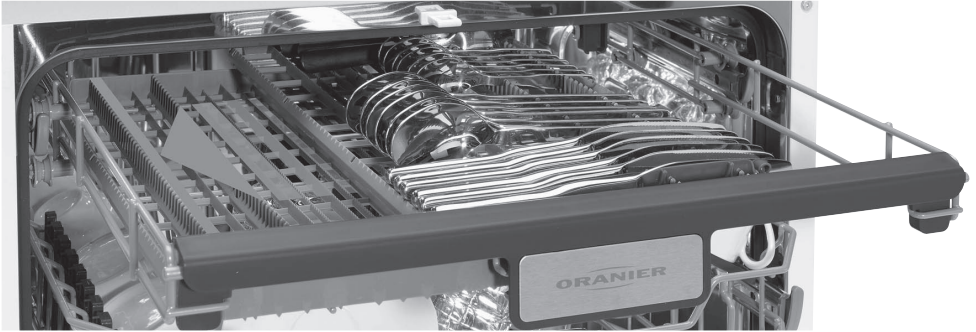
Ausziehbare Besteckschublade

Die Besteckschublade kann problemlos komplett herausgenommen werden: Besteckschublade vollständig herausziehen, vorne anheben und komplett entnehmen.



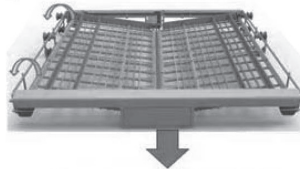
Obige Abb. zeigen ähnliches Modell (Prinzipdarstellung)

VarioPlus-Besteckschublade

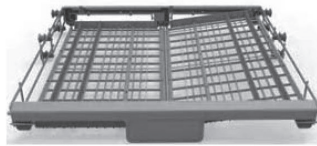


Die VarioPlus-Besteckschublade bietet eine clevere Funktionalität zur flexibleren Ausnutzung des Spülraumes:

1) Normalzustand zur Aufnahme von Besteck mit beiden Schubladeneinsätzen in leicht angestellter Position.



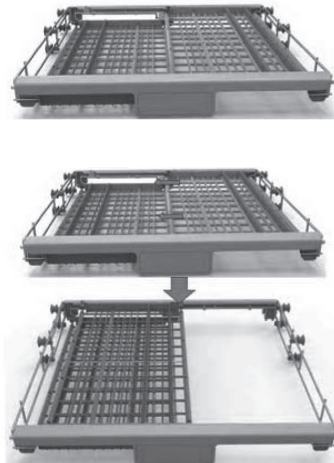
2) Der linke Schubladeneinsatz wird flach positioniert.



3) Rechten Schubladeneinsatz in der Schubladenmitte anheben...



4) ...und nach links schieben.



Wichtige Hinweise:

Geschirrtteile die mit Sand, Asche, Wachs, Farbe oder Schmierfett verschmutzt sind, gehören nicht in den Geschirrspüler!

Sand scheuert, Asche löst sich nicht auf und verteilt sich lediglich gleichmäßig im Spülraum. Farbe, Schmierfett und Asche beschädigen das Gerät!

Einige Speisen wie z.B. Tomaten, Karotten oder Ketchup enthalten kräftige Naturfarbstoffe. Diese Farbstoffe sind geeignet bestimmte Kunststoffe zu verfärben, sofern diese Farbstoffe in größeren Mengen in den Geschirrspüler gelangen. Die Stabilität der Kunststoffe wird dadurch allerdings nicht beeinträchtigt.

Aluminiumteile, wie z.B. Fettfilter aus Dunstabzugshauben dürfen nicht mit stark ätzalkalischen Geschirreinigern aus dem Gewerbe- bzw. Industriebereich im Geschirrspüler gereinigt werden!

Hier besteht die Gefahr von Materialschäden und im Extremfall die Gefahr einer explosionsartigen, chemischen Reaktion (Knallgas).

Verwenden Sie deshalb grundsätzlich nur haushaltsübliche Geschirreiniger und keine Produkte, die für professionelle Anwender im Gewerbe- bzw. Industriebereich gedacht sind!

Nicht für den Geschirrspüler geeignet:

- Bestecke und Geschirrtteile aus Holz bzw. mit Holzteilen. Das Holz wird ausgelaugt und die verwendeten Kleber angegriffen. Holzteile lösen sich.
- Nicht hitzebeständige Kunststoffe. Gefahr der Verformung.
- Kunstgewerbliche Stücke bzw. wertvolle oder mit Dekor versehene antike Gegenstände. Derartige Gegenstände werden u.U. angegriffen!
- Gegenstände aus Kristall oder sehr empfindliche Gläser. Hier besteht die Gefahr der Trübung.
- Gegenstände aus Kupfer, Zinn oder Aluminium. Gefahr der Verfärbung oder Mattierung der Oberflächen.

Unsere Empfehlung:

Verwenden Sie nur „spülmaschinengeeignetes“ Geschirr und Besteck mit der Bezeichnung „spülmaschinenfest“! Spülen Sie empfindliche und besonders wertvolle Gläser weiterhin mit der Hand!

Übersicht der Spülprogramme

Programm	Geeignet für	Ablauf	Reiniger-Menge Vor / Haupt	Laufzeit	Energieverbrauch	Wasserverbrauch	Klar-spüler
Auto 	Automatische Auswahl eines geeigneten Spülprogrammes, egal ob leicht verschmutzt oder mit angetrockneten Speiseresten usw.	Vorspülen (45°C) Auto-Spülen (45-55°C) Klarspülen (65°C) Trocknen	5 g / 30 g (oder 3in1-Tab)	150 min	0,90 - 1,30 kWh	11,0 - 15,0 l	ja
Intensiv 	Für stark verschmutztes Geschirr, auch mit angetrockneten Speiseresten, Töpfe und Pfannen, Kasserollen usw.	Vorspülen (50°C) Spülen (60°C) Klarspülen Klarspülen (70°C) Trocknen	5 g / 30 g (oder 3in1-Tab)	175 min	1,60 kWh	17,5 l	ja
Normal 	Für normal verschmutztes Geschirr, leicht verschmutzte Töpfe und Pfannen sowie Gläser; der „normale, tägliche Abwasch“.	Vorspülen (45°C) Spülen (55°C) Klarspülen Klarspülen (65°C) Trocknen	5 g / 30 g (oder 3in1-Tab)	185 min	1,30 kWh	13,5 l	ja
Eco (Energie sparen) (IEC-EN 50242) 	Für nur leicht verschmutztes Geschirr, leicht verschmutzte Töpfe und Pfannen sowie Gläser.	Vorspülen Spülen (45°C) Klarspülen (55°C) Trocknen	5 g / 30 g (oder 3in1-Tab)	220 min	0,83 kWh	10,0 l	ja
Gläser 	Für Gläser, empfindliche Gläser und auch feines Porzellan.	Vorspülen Spülen (40°C) Klarspülen Klarspülen (60°C) Trocknen	5 g / 30 g (oder 3in1-Tab)	130 min	0,90 kWh	13,0 l	ja
Gastro90 	Ein zeitlich verkürztes Waschprogramm für normal verschmutztes Geschirr.	Spülen (65°C) Klarspülen Klarspülen (65°C) Trocknen	35 g	90 min	1,33 kWh	12,0 l	ja
Kurz 	Ein verkürztes Waschprogramm für Geschirr, das nicht getrocknet zu werden braucht.	Spülen (40°C) Klarspülen (50°C) Klarspülen (45°C)	25 g	30 min	0,75 kWh	11,0 l	nein

Meldungen zum Betriebszustand:

Im Anzeigebereich (9) werden Meldungen zum Betriebszustand (Statusmeldungen) angezeigt:

- a) Anzeige "H : MM" bedeutet "Bereitschaft" (Stand-By) oder "Pause"
- b) Anzeige "H : MM" mit blinkendem Doppelpunkt bedeutet "Spülprogramm läuft"

Kodierte Fehlermeldungen:

"Error 1" Fehler:

Wasserzulauf dauert zu lange. Mögliche Ursache: Wasserzulauf geschlossen oder nicht weit genug geöffnet.

"Error 4" Fehler:

Spülraum überflutet - Wasserstand im Spülraum zu hoch! Mögliche Ursache: Zuviel Wasser im Spülraum, Leckage.

"Error 8" Fehler: Verteilventil

Achtung! Wenn der Spülraum überflutet ist, schließen Sie den Wasserzulauf, bevor Sie den Service rufen!

Falls sich Wasser in der Bodenwanne des Gerätes gesammelt hat, sollte vor einer erneuten Inbetriebnahme die Bodenwanne unbedingt entleert werden!

Inbetriebnahme

Spülbetrieb

1. Stellen Sie sicher, dass Ihr Gerät ordnungsgemäß an eine Schuko-Steckdose angeschlossen ist.
2. Achten Sie darauf, dass der Wasserzulauf geöffnet ist.
3. Öffnen Sie die Spülraumtür und beladen Sie den Geschirrspüler (siehe dazu Kapitel "Geschirrkörbe beladen").
4. Füllen Sie Geschirr-Reinigungsmittel ein (siehe dazu Kapitel „Geschirreiniger“).
5. Drücken Sie die **Taste „Ein/Aus“** bis der **Anzeigebereich (3)** aufleuchtet.
6. Durch Drücken einer **Programmtaste** wählen Sie ein geeignetes Spülprogramm aus. Das jeweils gewählte Spülprogramm wird durch ein leuchtendes Symbol angezeigt.
7. Schließen Sie die Spülraumtür mit etwas Nachdruck. Wenn die Spülraumtür richtig schließt, ist ein „Klick“-Geräusch zu hören. Der Spülvorgang beginnt nach wenigen Sekunden.

Ändern oder Löschen des Spülprogrammes

Während des laufenden Betriebs lässt sich das Spülprogramm nur in der Zeit kurz nach Beginn ändern. Andernfalls ist das eingefüllte Geschirreiniger bereits eingespült und aufgelöst sowie die Spülkammer mit Wasser befüllt.

Bei einem Programmwechsel während des laufenden Spülganges muss die Spülmittelkammer neu befüllt werden (siehe Kapitel „Geschirreiniger“).

Drücken Sie die **Programmtaste** des gewünschten Spülprogrammes für mehr als 3 Sekunden.

Der Geschirrspüler nimmt nach wenigen Sekunden die Arbeit in dem aktuell ausgewählten Programm auf.

Wenn Sie die Spülraumtür bei laufendem Betrieb öffnen, unterbricht das Gerät den Programmablauf und ein Summton erinnert Sie minütlich 8 Sekunden lang die Spülraumtür wieder zu schließen.

Sobald Sie die Spülraumtür wieder schließen, fährt das Gerät nach ca. 10 Sekunden mit dem aktuellen Spülprogramm fort.

Achtung!

Wenn die Spülraumtür bei laufendem oder kurz nach Ende eines Spülprogrammes geöffnet wird, besteht Verletzungsgefahr durch austretenden heißen Wasserdampf!

Spülraumtür deshalb in diesen Situationen vorsichtig und langsam öffnen!

Vergessenes Geschirr hinzufügen

Solange die Spülmittelkammer sich noch nicht geöffnet hat können Sie noch Geschirr hinzufügen.

Öffnen Sie die Spülraumtür vorsichtig.

Das laufende Spülprogramm wird angehalten.

Die Spülraumtür darf erst dann vollständig geöffnet werden, wenn der rotierende Sprüharm angehalten hat.

Fügen Sie jetzt das fehlende Geschirr hinzu.

Schließen Sie jetzt die Spülraumtür wieder sorgfältig. Das Spülprogramm wird nach einigen Sekunden fortgesetzt.

Ende des Spülprogrammes

Sobald das Spülprogramm beendet ist, ertönt ein Signalton für ca. 8 Sekunden. Öffnen Sie die Spülraumtür und schalten Sie den Geschirrspüler mit der **Taste „Ein/Aus“** aus und schließen Sie den Wasserzulauf.

Wenn Sie einige Minuten warten, kühlt das Geschirr ab und trocknet auf diese Weise schneller.

Unser Tipp:

Heißes Geschirr ist bruchgefährdeter als kaltes! Sie sollten deshalb etwa 15 Minuten warten, bevor Sie den Geschirrspüler leeren.

Das Innere des Spülraumes ist nach dem Ende des Spülprogrammes nass. Das ist ein normaler Zustand.

Wartung, Reinigung und Pflege

Filtersystem

Das Filtersystem Ihres Geschirrspülers besteht aus drei Teilen: Hauptfilter, Grobfilter und Feinfilter.

1) Hauptfilter

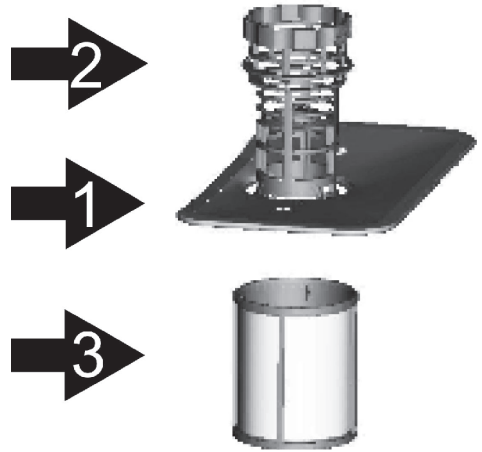
Grobe Speise- und Schmutzreste werden hier gesammelt und durch eine spezielle Düse des unteren rotierenden Sprüharmes zerkleinert und können dann in den Abfluss gespült werden.

2) Grobfilter

Hier werden feste, nicht lösbare Rückstände wie Glasstücke, Knochenreste oder Metallteile gesammelt, damit sie nicht den Abfluss verstopfen können.

3) Feinfilter

Der Feinfilter sammelt Schwebstoffe aus dem Spülwasser die sich sonst auf dem Geschirr niederschlagen könnten.

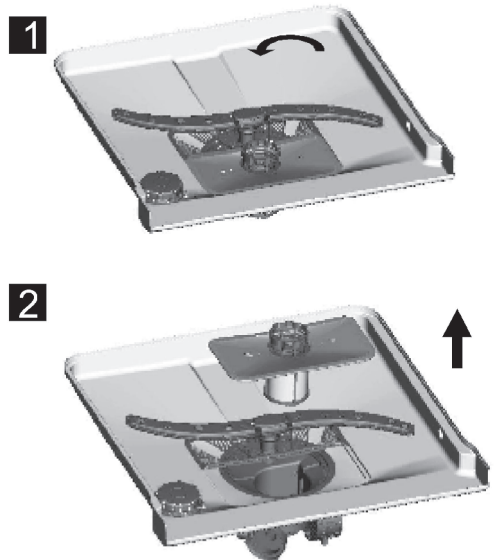


Filtersystem reinigen

Für beste Spülergebnisse und einwandfreien Betrieb des Geschirrspülers muss das Filtersystem regelmäßig gereinigt werden. Grobe Speisereste sollten immer gleich nach Abschluss des jeweiligen Spülprogramms aus dem Grobfilter entfernt werden. Spülen Sie dafür den Grobfilter unter fließendem Wasser. Um den Filtersatz herauszunehmen, ziehen Sie den Grobfilter nach oben heraus (Abb. 1, 2 rechts).

Das komplette Filtersystem ist mindestens einmal im Monat zu reinigen.

Der Grob- und Feinfilter lassen sich am besten mit einer Bürste reinigen. Fügen Sie die Filterteile nach der erfolgten Reinigung so zusammen, wie in der Abbildung rechts oben ersichtlich und setzen Sie das komplette Filtersystem mit leichtem Druck in die Öffnung am Boden des Spülraumes ein.



Der Geschirrspüler darf nie ohne korrekt eingesetztes Filtersystem in Betrieb genommen werden!

Ein nicht korrekt eingesetztes Filtersystem beeinträchtigt die Reinigungswirkung des Gerätes erheblich und kann das Geschirr im Spülraum beschädigen!

Reinigung der Außenflächen und der Spülraumtür

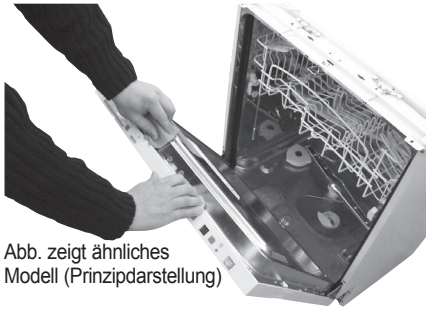
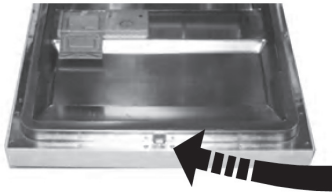


Abb. zeigt ähnliches Modell (Prinzipdarstellung)



Reinigen Sie die Bedienblende mit einem weichen Tuch und lassen Sie sie anschließend trocknen. Zur Innenreinigung verwenden Sie am besten einen geeigneten Maschinenreiniger. Die Reinigung mit Maschinenreiniger wird alle sechs Monate, je nach Gebrauchshäufigkeit des Gerätes, empfohlen.

Verwenden Sie niemals scharfkantige oder kratzende Gegenstände und keine harten Schwämme zur Reinigung Ihres Geschirrspülers, diese können bleibende Schäden und Kratzer erzeugen.

Die Kanten der Spülraumtür lassen sich am besten mit einem weichen, feuchten Tuch reinigen.

Verwenden Sie keine Reinigungsmittel in Sprühdosen! Es besteht die Gefahr, dass Flüssigkeit in Türverschluss und in die Elektronik eindringen und dort Fehlfunktionen verursachen könnte.

**Gefrierschutz
(Lagerung bei Umgebungstemperatur unter 0°C)**

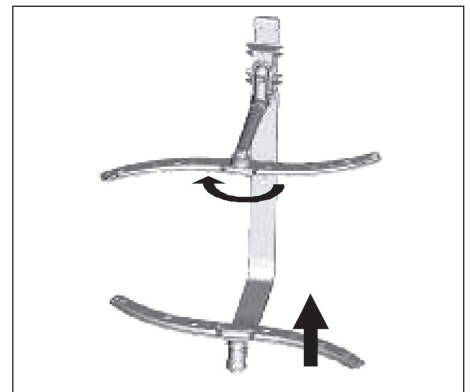
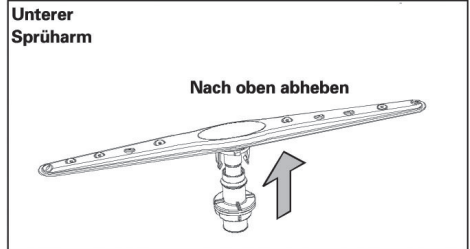
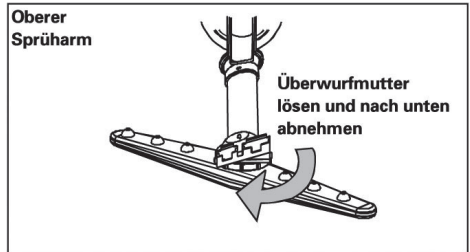
Sollte der Geschirrspüler im Winter außer Betrieb genommen und Temperaturen unter Null ausgesetzt sein, beachten Sie bitte folgende Maßnahmen:

1. Trennen Sie das Gerät vom Stromnetz
2. Wasser aus Zulaufschlauch und Ventil entfernen!
3. Zulaufschlauch wieder anbringen
4. Deckel des Salzbehälters abnehmen und Wasser vom Boden aufnehmen.

Reinigung der Sprüharme

Reinigen Sie die Wassersprüharme und die Sprühdüsen regelmäßig. Besonders bei hartem Wasser droht sonst eine Verstopfung der feinen Sprühdüsen durch Kalk. Zur bequemen Reinigung demontieren Sie die beiden Sprüharme. Lösen Sie dafür die obere Sprüharmbefestigung durch Drehen der Überwurfmutter nach links (gegen den Uhrzeigersinn). Der untere Sprüharm wird einfach nach oben abgenommen.

Waschen Sie die Sprüharme mit warmem Seifenwasser und verwenden Sie eine weiche Bürste um die Sprühdüsen zu säubern. Oberen Sprüharm danach wieder aufsetzen und Sprüharmbefestigung (Überwurfmutter) nach rechts (im Uhrzeigersinn) festziehen. Unteren Sprüharm wieder aufstecken.



Wartung, Reinigung und Pflege

Nach jedem Spülvorgang

Schließen Sie nach jedem Spülgang die Wasserzufuhr und lassen Sie die Spülraumtür leicht geöffnet, um Restfeuchtigkeit verdunsten zu lassen und Geruchsbildung zu vermeiden.

Trennen Sie das Gerät vor jeder Reinigung und Wartung unbedingt vom Stromnetz! Gehen Sie diesbezüglich kein Risiko ein!

Keine Lösungs- und Scheuermittel zu Reinigungszwecken verwenden! Es empfiehlt sich, ein Tuch mit warmem Wasser und Seife zu benutzen. Um Verschmutzungen an den Außenflächen zu beseitigen, eignet sich ein feuchtes Tuch mit etwas Geschirreiniger.

Bei längerer Abwesenheit

Vor einer Urlaubsreise ist es empfehlenswert, einige leere Spülgänge durchzuführen, um die Dichtung zu reinigen und damit unangenehmen Gerüchen im Spülraum vorzubeugen. Anschließend ziehen Sie den Stecker aus der Steckdose und schließen den Wasserzulauf.

Aufstellen des Gerätes an einem anderen Ort:

Soll das Gerät an einem neuen Ort aufgestellt werden, muss es aufrecht transportiert werden.

Elektrischer Anschluss

Achtung - Lebensgefahr!

Dieses Gerät muss bei Betrieb vorschriftsmäßig geerdet sein. Die zum Anschluss vorgesehene Schuko-Steckdose muss über einen vorschriftsmäßigen Erdanschluss verfügen!

Ein Austausch der originalen Netzanschlussleitung darf nur von einem Elektrofachmann vorschriftsmäßig durchgeführt werden!

Dieser Geschirrspüler arbeitet mit Wechselspannung 220 - 240 V. Erforderlich ist eine Absicherung mit einem Leistungsschutzschalter 1 x 16 A. Ein FI-Schalter wird empfohlen. Das Gerät sollte einen separaten Stromkreis haben. Die Steckdose sollte stets gut zugänglich sein.

Vor dem Anschließen sicherstellen, dass die Netzspannung am Einsatzort mit der auf dem Typenschild angegebenen Netzspannung übereinstimmt.

Stecken Sie den Stecker in eine ordnungsgemäß geerdete Steckdose ein. **Wegen Überhitzungs- bzw. Brandgefahr keine Adapter oder Mehrfachsteckdosen-Verteiler verwenden!**

Wasseranschluss

Der Geschirrspüler muss mit dem mitgelieferten doppelwandigen Sicherheitsschlauch zusammen mit der Aquastop-Einrichtung angeschlossen werden.

Der zur Verfügung stehende Wasserdruck sollte zwischen 0,04 MPa und 1,0 MPa liegen.

Schließen Sie den Sicherheitsschlauch zusammen mit der Aquastop-Einrichtung an den Gewindeanschluss an und schrauben Sie ihn fest. Falls die Wasserleitungen neu sind bzw. über längere Zeit außer Betrieb waren, lassen Sie das Wasser laufen, bis es klar und ohne Verschmutzungen ist.

Achtung: Bei Missachtung der Vorsichtsmaßnahmen kann der Zulauf verstopfen und das Gerät beschädigt werden.

Der Wasserzufluss kann auch an Warmwasser angeschlossen werden (Zentral-Heizungssystem bis zu einer Temperatur von 60 °C). Der Anschluss an Warmwasser erfolgt wie der Anschluss an Kaltwasser.

Sicherheitsvorrichtungen

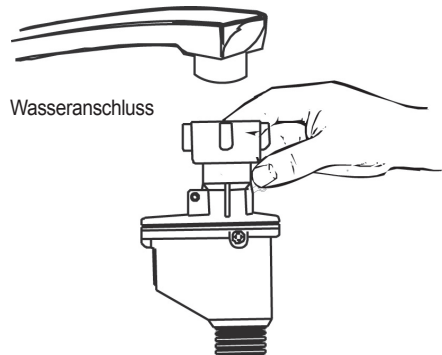
Überlaufschutz

Sollte der Wasserstand im Spülraum höher als normal werden, wird automatisch abgepumpt.

Aquastop (Auslaufschutz)

Falls ein Leck des Gerätes festgestellt wird oder der hochbelastbare und aus Sicherheitsgründen doppelwandig ausgeführte Zulaufschlauch des Gerätes ein Leck aufweisen, unterbricht die „Aquastop“-Einrichtung automatisch den Wasserzulauf direkt nach dem Wasseranschluss.

Achtung! Der Zulaufschlauch darf auf keinen Fall gekürzt oder beschädigt werden, weil sich spannungsführende Teile darin befinden!



Einbau

1. Der Aufstellungsort sollte sich in der Nähe eines Wasserabflusses und -zulaufes sowie einer vorschriftsmäßig geerdeten Schuko-Steckdose befinden. Richten Sie für die Kabel und Leitungen einen Platz im Schrank unter dem Spülbecken ein.
2. Überprüfen Sie die Platzverhältnisse am vorgesehenen Einbauort anhand der Abmessungen in Abbildung 1 und erstellen Sie die erforderlichen Markierungen durch Anzeichnen.
3. Wählen Sie für die Abfluss- und Zulaufinstallation einen Platz in der Nähe des Spülbeckens aus (siehe Abbildung 1).
4. Falls Sie Ihren Geschirrspüler in eine Schrankecke einsetzen, achten Sie bitte darauf, ausreichend Platz für das Öffnen der Spülraumtür vorzusehen (siehe Abbildung 2a).

Abbildung 1: Schrankabmessungen

Zwischen dem Oberteil des Geschirrspülers und der Arbeitsplatte ungefähr 5 Millimeter freilassen. Außentür mit und am Einbauschranks ausrichten.

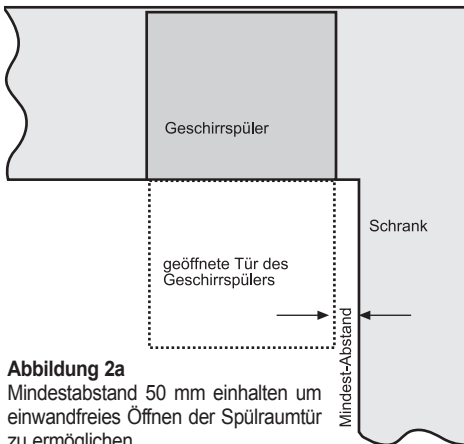
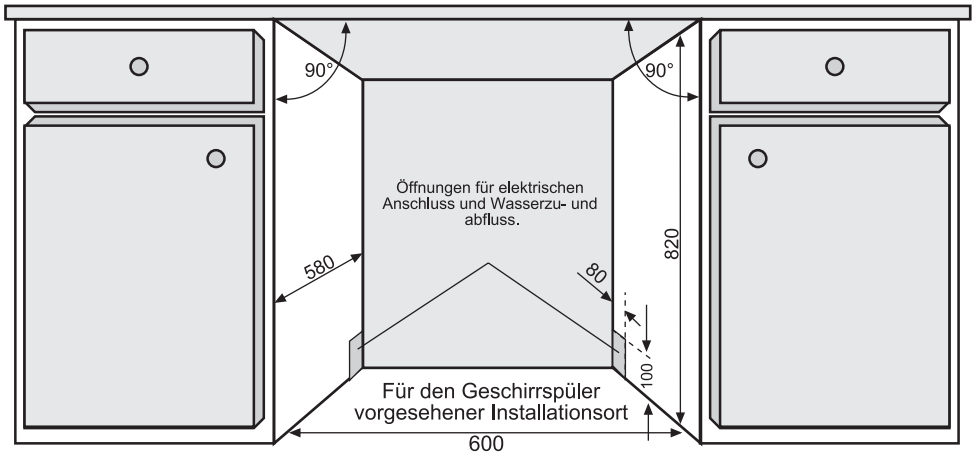


Abbildung 2a

Mindestabstand 50 mm einhalten um einwandfreies Öffnen der Spülraumtür zu ermöglichen

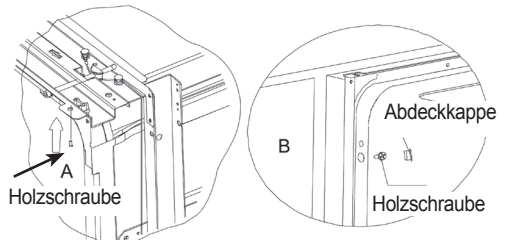


Abbildung 2b: Schrankbefestigung

Es gibt 2 Möglichkeiten den Geschirrspüler im Möbel zu fixieren:

- A) zeigt die Befestigung unter einer hölzernen Arbeitsplatte.
- B) zeigt die Befestigung unter einer Arbeitsplatte aus Marmor bzw. Stein (Granit). Hier werden die Befestigungsschrauben seitlich in das Möbel eingeschraubt.

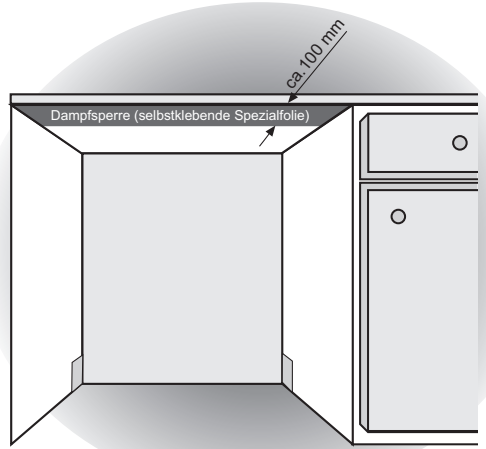
Dampfsperre

Um zu verhindern, dass, beim späteren Öffnen der Spülraumtür nach einem Spülvorgang, austretender heißer Wasserdampf sich an der Unterseite der hölzernen Arbeitsplatte niederschlagen und das kondensierte Wasser vom Holz der Arbeitsplatte aufgenommen werden kann, sollten Sie die ersten ca. 100 mm Tiefe von der Vorderkante der Arbeitsplatte ab über die gesamte Breite durch **Aufkleben einer Dampfsperre** (selbstklebende Spezialfolie; in der nebenstehenden Skizze dunkelgrau dargestellt) vor Wasseraufnahme schützen.

Diese Dampfsperre ist dem Zubehör des Gerätes beigelegt.

Die Spezialfolie auf das benötigte Maß zuschneiden und auf die fett- und staubfrei gemachte Unterseite der hölzernen Arbeitsplatte bündig mit der Vorderkante aufkleben.

Bei der Verwendung von Arbeitsplatten aus Stein entfällt dieser Vorgang.



Montage der Sichtblende

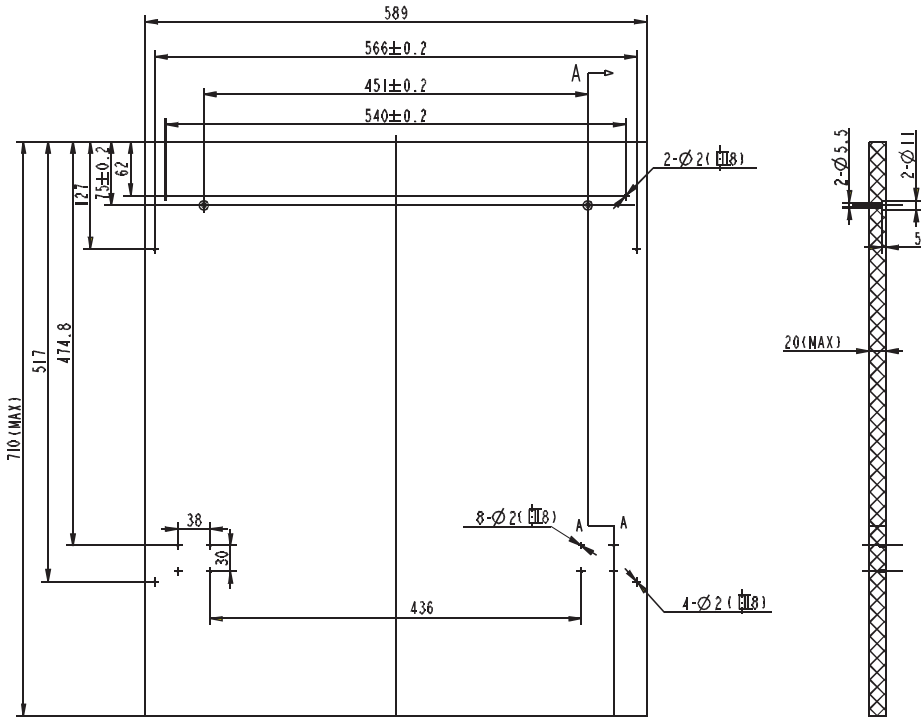


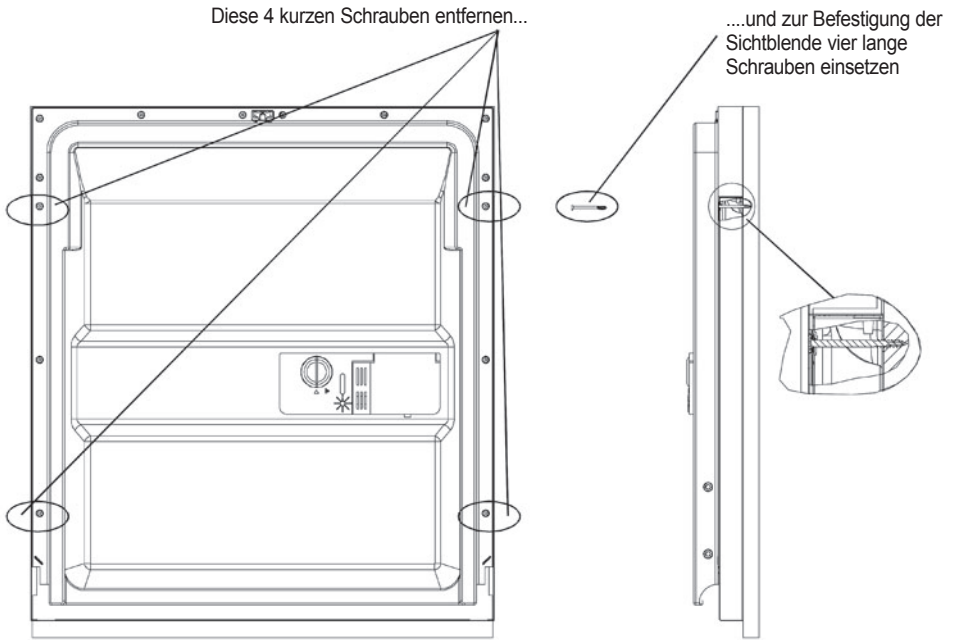
Abbildung 3

Die Sichtblende muss, wie in obiger Maßskizze dargestellt, vor ihrer Montage sorgfältig vorbereitet werden, d.h. mit allen notwendigen Bohrungen und dem Befestigungsmaterial (2 Befestigungshülsen oben, 2 flache Blechhaken unten) versehen sein. Siehe auch folgende Seite. **Alle Maße in Millimeter (mm).**

Montage der Sichtblende

Abbildung 4

Montage der Sichtblende

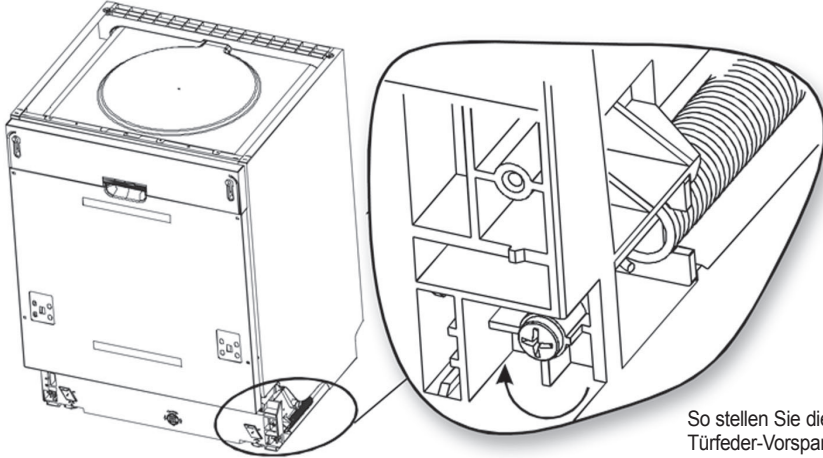


Hinweis: Die Türkonstruktion und die Türfedervorspannung erlauben eine Dekorfront von max. 6 kg.

Türfeder-Vorspannung einstellen

Die Türfeder-Vorspannung dient zum leichteren Öffnen und Schließen der Spülraumtür. Ab Werk ist die Türfeder-Vorspannung auf eine Spülraumtür ohne Sichtblende eingestellt. Nach Montage einer Sichtblende muss deren zusätzliches Gewicht ausgeglichen werden. Dies geschieht durch Einstellen der beiden Regulierungsschrauben mit einem Kreuzschlitz-Schraubendreher. Drehen nach links (gegen den Uhrzeigersinn) verkleinert die Türfeder-Vorspannung, Drehen nach rechts (im Uhrzeigersinn) verstärkt die Türfeder-Vorspannung. Türfeder-Vorspannung auf beiden Seiten gleich stark einstellen!

Die optimale Einstellung ist erreicht, wenn die Spülraumtür aus keiner Position heraus die Neigung zeigt von selbst zuzuschlagen oder nach unten zu fallen, sich aber ohne großen Kraftaufwand bewegen und schließen lässt.

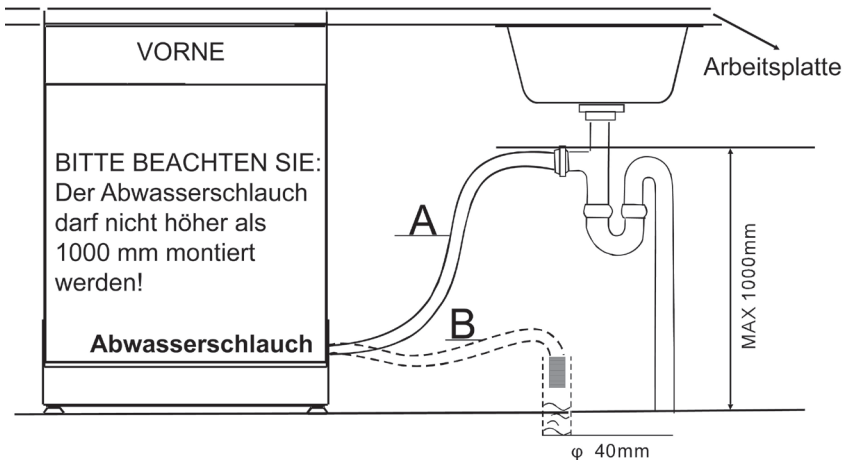


So stellen Sie die Türfeder-Vorspannung ein

Abwasser-Ablauf

Der Abwasserschlauch ist ca. 1,5 m lang und kann mit einem geeigneten Schlauch und Verbindungstück auf max. 4 m verlängert werden. Er kann nach rechts oder links verlegt werden. Der bauseitige Anschluss für den Abwasserschlauch kann unterschiedliche Durchmesser aufweisen. Ideal ist Ø 40 mm. Achten Sie auf knick- und mechanisch spannungsfreie Verlegung! Das Ende des Abwasserschlauches darf nicht unter den Wasserspiegel des Abflusses geraten, sonst kann Schmutzwasser zurückgesaugt werden. Bei Verwendung des Kunststoffschlauchhalters sollte dieser sicher an der Wand befestigt werden, um ein versehentliches Verrutschen zu vermeiden.

▲ BITTE VERLEGEN SIE DEN ABWASSERSCHLAUCH NACH „A“ ODER „B“



Waagerechte Aufstellung und Höhenverstellung

Der Geschirrspüler muss sorgfältig waagrecht aufgestellt werden. Nur so können die rotierenden Sprüharme optimal arbeiten und der Geschirrspüler die volle Leistung erbringen. Gleichzeitig kann das Gerät so auch in der Höhe verstellt werden.

1. Benutzen Sie eine Wasserwaage, um die waagerechte Ausrichtung des Gerätes zu überprüfen.
2. Richten Sie den Geschirrspüler über die Höhenverstellung der Gerätefüße genau waagrecht aus.
3. Die vorderen Gerätefüße können durch Verdrehen der Gewindestange mit einem Schraubendreher in der Höhe eingestellt werden.
4. Der hintere Gerätefuß kann von vorne mit einem Imbusschlüssel in der Höhe eingestellt werden.
Die Kraftübertragung erfolgt über eine Welle mit Schneckengetriebe auf die Gewindestange des Gerätefußes.
Nach rechts drehen = Gerätefuß wird länger.
Nach links drehen = Gerätefuß wird kürzer.
5. Achten Sie darauf, dass das Gerät nicht kippt!

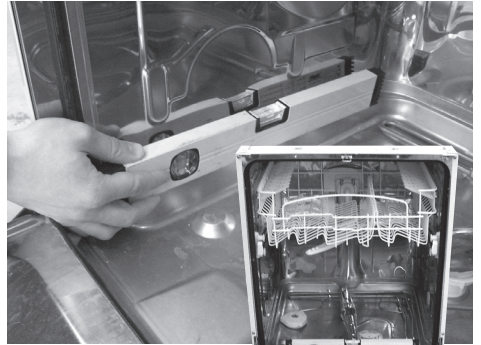
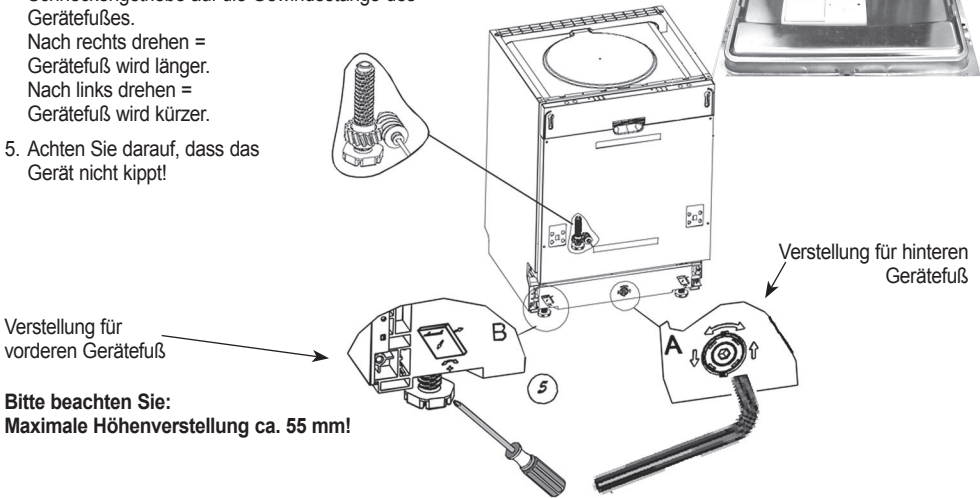


Abb. zeigt ähnliches Modell (Prinzipdarstellung)



Bitte beachten Sie:
Maximale Höhenverstellung ca. 55 mm!

Erste Inbetriebnahme

Vor der ersten Inbetriebnahme sind folgende Punkte zu beachten:

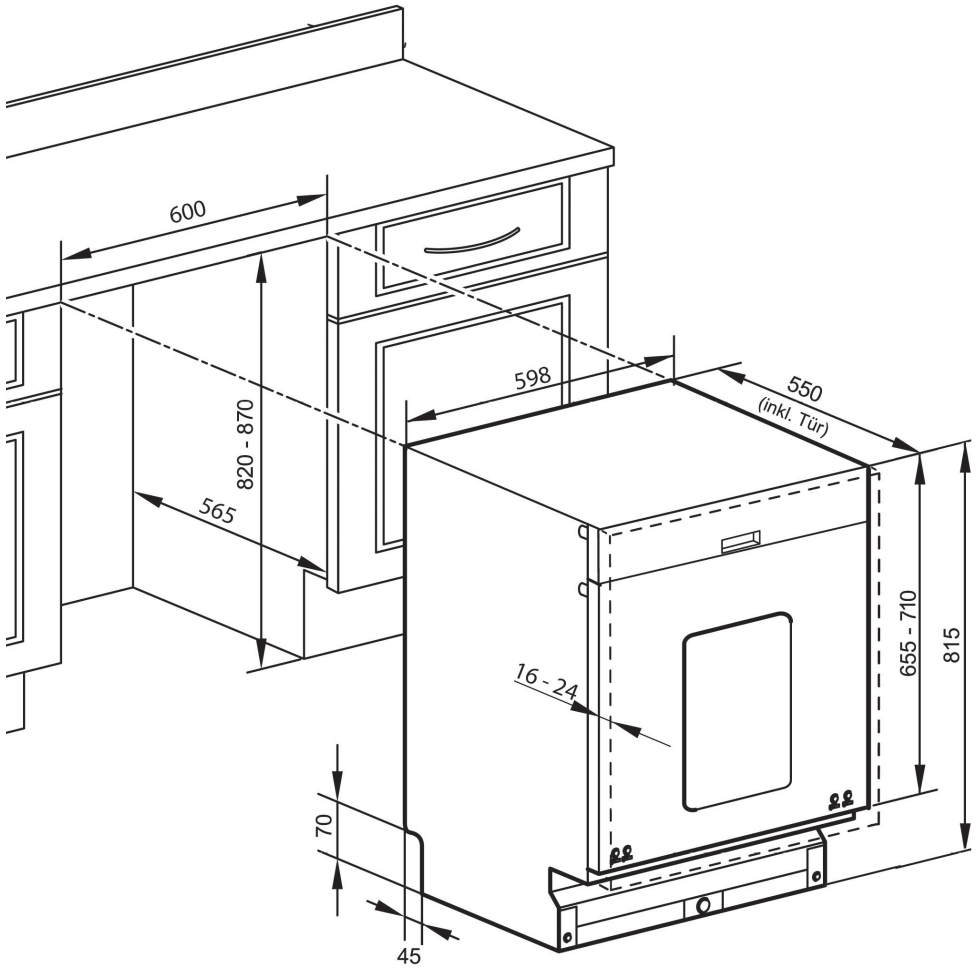
- 1) Jegliches Verpackungsmaterial muss restlos aus und vom Gerät entfernt sein.
- 2) Überprüfen Sie nochmals alle Anschlüsse auf Dichtheit.
- 3) Der Geschirrspüler muss sorgfältig waagrecht ausgerichtet und sicher befestigt sein.
- 4) Der Wasserzulauf (Wasserhahn) muss geöffnet sein.
- 5) Der Geschirrspüler muss an das Stromnetz angeschlossen sein (Stecker in der Steckdose).
- 6) Der Abwasserschlauch muss entweder an das Abwassersystem angeschlossen oder so angebracht sein, dass das abgepumpte Schmutzwasser in ein Abflussbecken fließen kann.
- 7) Wasserzulaufschlauch und Abwasserschlauch dürfen nicht geknickt sein.
- 8) Schalten Sie den Geschirrspüler ein (Taste „Ein/Aus“ betätigen).

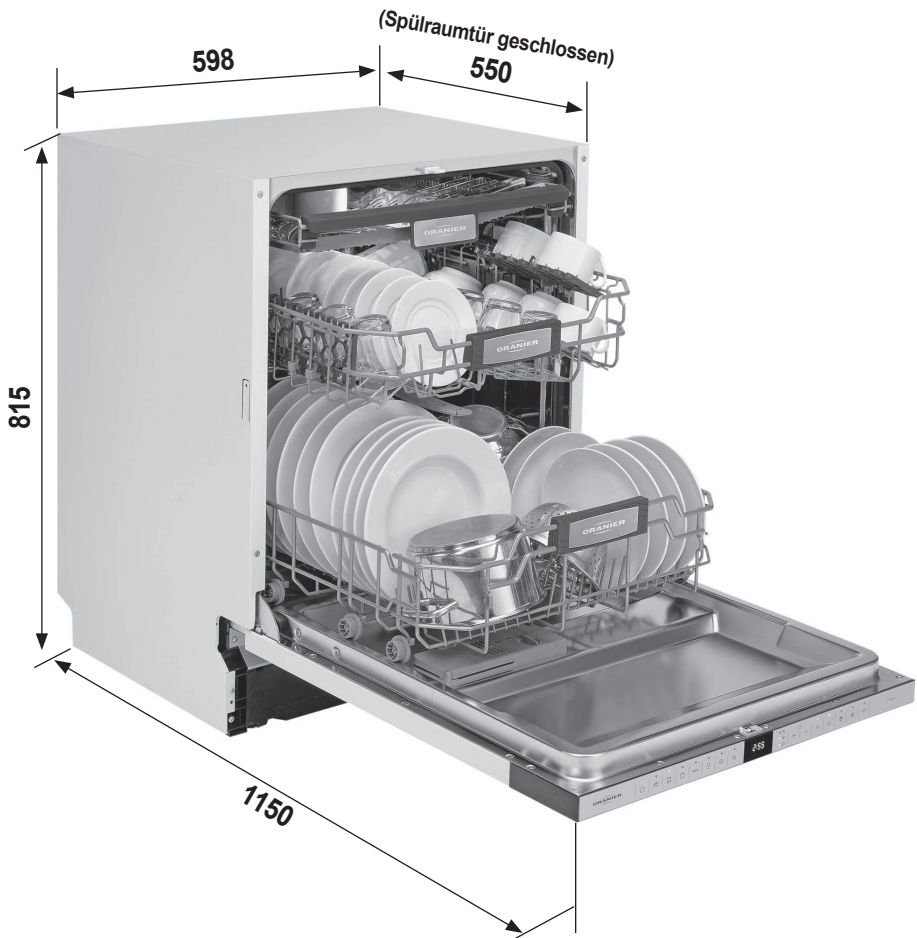
Bewahren Sie diese Bedienungsanleitung nach der Installation an einem leicht erreichbaren Ort auf. Der Hersteller behält sich vor, im Rahmen von Produktverbesserungen Modifikationen, ohne Vorankündigung vorzunehmen.

Bevor Sie den Kundendienst rufen....

Problem	Mögliche Ursache	Maßnahme
Anzeige / Bedienfeld bleibt dunkel.	Sicherung durchgebrannt. Sicherungsautomat hat ausgelöst. Netzstecker eingesteckt?	Sicherung ersetzen bzw. Sicherungsautomat wieder einschalten. Trennen Sie andere Elektrogeräte vom Stromnetz die den gleichen Stromkreis benutzen. Wiederholtes Auslösen der Sicherung hat immer einen triftigen Grund: In diesem Fall Elektroinstallateur rufen! Netzstecker einstecken.
Geschirrspüler beginnt nicht zu arbeiten.	Hauptschalter „Ein/Aus“ nicht betätigt. Gerätetür nicht vollständig geschlossen. Sicherung defekt / Sicherungsautomat hat angeprochen. Wasserdruck im Zulauf zu niedrig.	Hauptschalter „Ein/Aus“ betätigen. Schließen Sie die Gerätetür korrekt. Trennen Sie alle anderen Geräte, die den gleichen Stromkreis benutzen vom Netz. Ersetzen Sie die Sicherung bzw. betätigen Sie den Sicherungsautomaten (Reset) Prüfen Sie den korrekten Wasseranschluss. Ist der Zulauf (Wasserhahn) vollständig geöffnet? Wasserzulauf vollständig öffnen!
Abwasserpumpe schaltet nicht ab.	Filtersystem verstopft. Zu hoher Wasserstand im Spülraum.	Gerät ausschalten. Filtersystem reinigen. Das Gerät hat einen Überlauf erkannt und schaltet deswegen die Umwälzpumpe ab und die Abwasserpumpe ein.
Geschirr-Reiniger hinterlässt Reste im Spülmittelbehälter.	Der Spülmittelbehälter war beim Einfüllen des Geschirr-Reinigers noch feucht.	Füllen Sie den Geschirr-Reiniger nur in einen trockenen Spülmittelbehälter.
Die Klappe des Spülmittelbehälters lässt sich nicht schließen.	Verklebte Reste vom Geschirr-Reiniger blockieren den Verschluss des Spülmittelbehälters.	Entfernen Sie die Rückstände.
Nach Ende eines Spülprogrammes ist noch Restfeuchtigkeit an den Spülraum-Wänden erkennbar.	Normales Betriebsverhalten!	Die Restfeuchtigkeit verdunstet nach kurzer Zeit.
Nach Ende eines Spülprogrammes befindet sich noch Wasser im Spülraum.	Bevor Sie diese Störung beheben Gerät mit Taste „Ein/Aus“ ausschalten! Filtersystem verstopft. Wasserablauf blockiert.	 Filtersystem reinigen Abwasserschlauch auf Knickstelle überprüfen. Abwasseranschluss überprüfen.
Rascheln, klicken.	Normale Betriebsgeräusche.	Leicht reibende Geräusche werden durch herumwirbelnde, feine Speisereste erzeugt. Von Zeit zu Zeit hörbare klickende Geräusche stammen von Steuerrelais und dem sich öffnenden Spülmittelbehälter.
Klappern, klingeln.	Geschirr und Besteck lose, nicht richtig gesichert, Kleingegegenstände heruntergefallen.	Spülprogramm unterbrechen, Spülraumtür öffnen (Achtung! Heißer Dampf tritt aus!) und Geschirr anders anordnen.
Schlagendes Geräusch im Spülraum.	Ein Sprüharm schlägt an ein Geschirrtteil.	Spülprogramm unterbrechen, Spülraumtür öffnen (Achtung! Heißer Dampf tritt aus!) und Geschirrtteile die den Sprüharm blockieren anders anordnen.
Schlagendes Geräusch in der Wasserleitung	Zu geringer Querschnitt des Zulaufes, Wasserleitung bauseitig nachlässig verlegt.	Kein Einfluss auf die Funktion des Geschirrspülers. Eventuell einen Installateur befragen.

Problem	Mögliche Ursache	Maßnahme
Das Geschirr ist nach Programmende nicht sauber; Spülergebnis nicht zufriedenstellend.	Das Geschirr wurde nicht richtig angeordnet.	Geschirr und Besteck wie beschrieben einordnen.
	Gewähltes Programm nicht ausreichend.	„Stärkeres“ Programm wählen.
	Zu geringe Menge an Geschirr-Reiniger eingefüllt.	Mehr Geschirr-Reiniger verwenden oder ggf. das Produkt wechseln.
	Sprüharme blockiert.	Kontrollieren Sie vor Programm-Start ob sich die Sprüharme frei drehen können und ordnen Sie die Geschirrtteile ggf. anders an.
Auf Gläsern und Besteck verbleiben Schlieren, Gläser erhalten einen bläulichen Schimmer. Schlieren und Schimmer lassen sich abwischen.	Filtersystem zugesetzt oder nicht richtig eingesetzt, in der Folge Sprühdüsen verschmutzt.	Filtersystem auf korrekten Sitz prüfen und ggf. reinigen. Sprühdüsen prüfen und ggf. reinigen.
	Klarspüler zu hoch dosiert (eingestellt).	Verringern Sie die Klarspüler-Menge.
Geschirr wird nicht richtig trocken, Gläser und Besteck sind fleckig.	Klarspüler zu gering dosiert (eingestellt).	Erhöhen Sie die Klarspüler-Menge.
	Geschirr zu früh aus dem Gerät genommen.	Belassen Sie das Geschirr etwas länger im Geschirrspüler.
Weißer Belag auf dem Geschirr; Gläser und Besteck haben ein milchiges Aussehen, Belag lässt sich abwischen.	Klarspüler zu gering dosiert (eingestellt).	Erhöhen Sie die Klarspüler-Menge.
	Behälter für Regeneriersalz leer.	Regeneriersalz nachfüllen.
	Verschlusskappe des Behältes für Regeneriersalz ist nicht fest geschlossen.	Regeneriersalz nachfüllen und Behälter sorgfältig verschließen.
	Wasser-Enthärtungsanlage zu gering eingestellt.	Wasser-Enthärtung an tatsächliche Gegebenheiten anpassen und neu einstellen.
Ungeeignete „Multifunktions-Tabs“ verwendet.		Wechseln Sie das Produkt. Verwenden Sie u.U. normale Tabs bzw. Geschirr-Reiniger.
	Gläser verfärben sich bläulich-bräunlich, Belag lässt sich nicht abwischen.	Inhaltsstoffe des Geschirr-Reinigers haben sich abgesetzt.
Gläser werden matt bzw. verfärben sich bleibend.	Eine Oberflächenveränderung des Glases hat stattgefunden.	Gläser sind nicht spülmaschinenfest. Benutzen Sie spülmaschinengeeignete Gläser.
Besteckteile weisen Korrosionsspuren auf.	Besteck nicht rostfrei	Besteck nicht spülmaschinenfest. Benutzen Sie spülmaschinengeeignetes Besteck.
	Reste von Regeneriersalz im normalen Spülablauf.	Nach Regeneriersalz-Nachfüllen Behälter sorgfältig verschließen. In jedem Fall nach dem Nachfüllen ein Kurz-Programm ohne Geschirr laufen lassen, um Regeneriersalzreste auszuspülen.
Spülmittelkammer ist nicht geöffnet / Spülmittel liegt im Spülraum	Der Deckel der Spülmittelkammer war blockiert.	Beim Einräumen von Geschirr darauf achten, dass der Deckel der Spülmittelkammer nicht blockiert wird.

Abmessungen



Höhe:	815 mm
Breite:	598 mm
Tiefe (Spülraumtür geschlossen)	550 mm
Wasseranschluss:	0.04-1.0MPa
Fassungsvermögen:	14 Standardgedecke

Technisches Datenblatt

Hersteller:	Oranier
Bestell-Nummer:	GAVI 7586 62
Standard-Gedecke:	14
Energie-Effizienzklasse 1):	A+++
Jährlicher Stromverbrauch 2)	237 kWh
Trocknungs-Effizienzklasse 4):	A
Energieverbrauch des Standard-Reinigungszyklus:	0,83 kWh
Programm, auf das sich die Informationen auf dem Etikett und im Datenblatt beziehen 5):	ECO 45°C
Programmdauer des Standard-Reinigungszyklus:	220 Min.
Gewichtete Leistungsaufnahme im Aus-Zustand:	0,45 W
im unausgeschalteten Zustand:	0,49 W
Jährlicher Wasserverbrauch 3)	2800 l
Luftschallemissionen:	40 dB(A) re 1 pw
Einbauart:	Unterbaufähig
Höhe:	815 mm
Breite:	598 mm
Tiefe (mit Anschlüssen):	550 mm
Leistungsaufnahme:	1760-2100 W
Netzspannung / Netzfrequenz:	220-240 V / 50 Hz
Absicherung:	10 A
Wasserdruck (Fließdruck):	0,4 - 10 bar = 0,04- 1,0 MPa

- 1):A+++ (höchste Effizienz) bis D (niedrigste Effizienz).
- 2) Auf der Grundlage von 280 Standard-Reinigungszyklen bei Kaltwasserbefüllung und dem Verbrauch der Betriebsarten mit geringer Leistungsaufnahme.
Der tatsächliche Energieverbrauch hängt von der Art der Nutzung des Gerätes ab.
- 3) Auf der Grundlage von 280 Standard-Reinigungszyklen. Der tatsächliche Wasserverbrauch hängt von der Art der Nutzung des Gerätes ab.
- 4):A (höchste Effizienz) bis G (geringste Effizienz).
- 5):Dieses Programm ist zur Reinigung normal verschmutzten Geschirrs geeignet und im Bezug auf den kombinierten Energie- und Wasserverbrauch am effizientesten.

Dieses Gerät entspricht den harmonisierten europäischen Normen sowie den Richtlinien in der jeweils bei Lieferung aktuellen Fassung:

- Niederspannungsrichtlinie 2014/35/EU
- Elektromagnetische Verträglichkeit 2014/30/EU
- Umweltgerechte Gestaltung energieverbrauchsrelevanter Produkte 2009/125/EC

Hinweis:

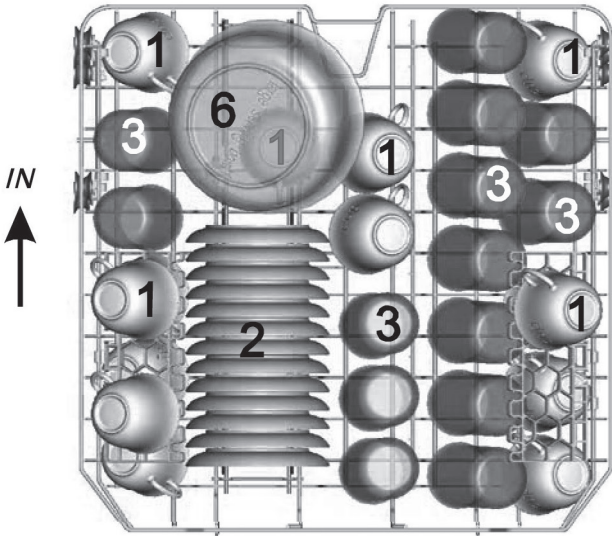
Die genannten Werte sind normgemäß unter genau festgelegten Betriebsbedingungen gemessen worden.

Die Ergebnisse können je nach Menge und Verschmutzung des Geschirrs, Wasserhärte, Spülmittelmenge etc. stark abweichen.

Insbesondere gilt dies bei der Verwendung des zusätzlich mitgelieferten Besteckkorbes. Durch seine Verwendung reduziert sich das Fassungsvermögen des Gerätes von 14 auf 12 Maßgedecke. Dies wirkt sich natürlich auch direkt auf den relativen Energie- bzw. Wasserverbrauch aus!

Beladung der Geschirrkörbe entsprechend EN50242

1. Oberer Geschirrkorb



Tassen



Untertassen



Gläser



Kleine Servierschüssel

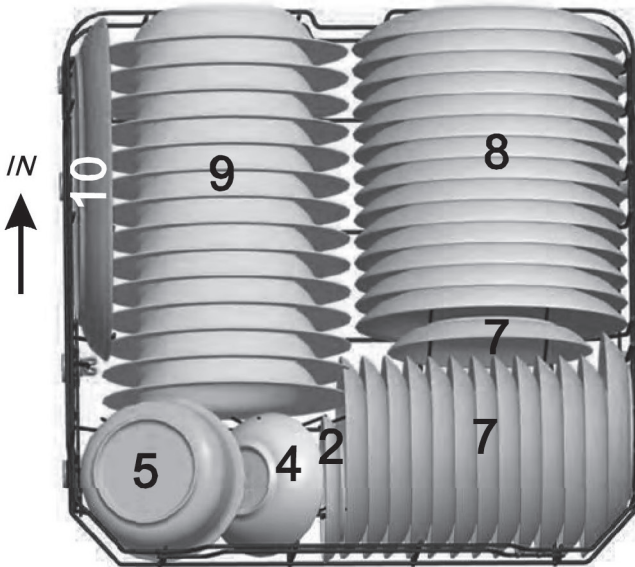


Mittlere Servierschüssel



Große Servierschüssel

2. Unterer Geschirrkorb



Dessertteller



Flache Teller



Suppenteller





Ovale Servierplatte


Beladung der Geschirrkörbe entsprechend EN50242


3. Besteckschublade


1 Im Lieferumfang befindet sich auch ein wahlweise bzw. zusätzlich verwendbarer Besteckkorb.
 2 Bitte beachten Sie:
 2 Durch dessen Verwendung reduziert sich das Fassungsvermögen des Gerätes von 14 auf 12 Maßgedecke.
 4 Dies wirkt sich natürlich auch direkt auf den relativen Energie- bzw. Wasserverbrauch aus!


- 1 Suppenlöffel 


- 2 Gabeln 


- 3 Besteckmesser 

- 4 Teelöffel 

- 5 Dessertlöffel 

- 6 Servierlöffel 

- 7 Serviergabel 

- 8 Soßenlöffel 

Informationen für vergleichende Tests nach EN50402:

Kapazität: 14 Standard-Gedecke
 Oberer Geschirrkorb in unterer Position
 Spülprogramm: ECO
 Klarspüler-Einstellung: 6
 Wasserhärte: H4

Tipps für ein optimales Spül- und Trockenergebnis

1) Regeneriersalz entsprechend der Wasserhärte einstellen

Bei einer Unterdosierung des Regeneriersalzes wird das Geschirr nicht richtig sauber - es entstehen körnige oder sandähnliche Rückstände. Aber auch milchige, feste Beläge auf den Gläsern sind möglich.

Bei einer Überdosierung setzen sich Salzspuren (kalk-ähnlich) auf dem Geschirr ab (erkennbar am salzigen Geschmack). Dies kann auch passieren, wenn die Verschlusskappe des Salzbehälters nicht ausreichend fest verschlossen ist.

Eine weitere Ursache können größere Mengen stärkehaltiger Speisereste sein. Entfernen Sie stärkehaltige Speisereste immer vor dem Spülen grob vom Geschirr.

2) Klarspüler richtig einstellen

Bei einer Unterdosierung des Klarspülers trocknet das Geschirr schlecht oder gar nicht. Das Geschirr bleibt am Ende des Spülprogramms nass.

Achtung: Plastik-Geschirr trocknet grundsätzlich schlecht und nasse Stellen sind nicht vermeidbar.

Ist der Klarspüler überdosiert, bildet sich ein milchiger, klebriger Belag auf dem Geschirr und den Gläsern.

3) Wahl des richtigen Spülmittels

Grundsätzlich lässt sich die gängige Kombination aus Regeneriersalz+Spülmittel+Klarspüler besser an individuelle Bedürfnisse anpassen als Multifunktionsspülmittel (3in1, 2in1 etc.). Bei Multifunktionsspülmitteln ist immer ein fest vorgegebener Anteil an Regeneriersalz, Spülmittel und Klarspüler enthalten. Dieser Anteil kann mal richtig sein, aber auch zu hoch oder zu niedrig.

Das Spül- und Trockenergebnis wird negativ beeinflusst, siehe oben unter Punkt 1 und Punkt 2.

4) Geschirr richtig einräumen

Falsch eingeräumtes Geschirr kann ebenso für ein mangelhaftes Spülergebnis sorgen. Das Geschirr darf sich nicht gegenseitig verdecken/überlagern, ansonsten kommen die überlagerten Stellen nicht mit Wasser in Berührung und werden nicht gereinigt.

Die Sprüharme dürfen nicht blockiert werden und alle Wasseraustrittsöffnungen an den Sprüharmen müssen offen sein.

5) Trocknung – Geschirr trocknet nicht

Kleine Wasserpfützen in Setzrändern des Geschirrs lassen sich nicht immer vermeiden. Trotzdem ist lästiges Nachtrocknen per Hand oftmals nicht nötig und kann durch ein paar einfache Tricks unterbunden werden:

- Achten Sie darauf, das Geschirr mit einem nach innen gewölbten Boden immer schräg steht, damit möglichst viel Wasser vor dem Trockenprogramm selbstständig vom Boden des Geschirrs herunterlaufen kann.
- Falls Sie Kombi-Produkte (Tabs) verwenden und mit dem Trocknungsergebnis unzufrieden sind, empfehlen wir den Einsatz von Solo-Produkten (Reiniger, Regeneriersalz und Klarspüler).

Von allen zu spülenden Gegenständen, ist Geschirr aus Kunststoff aufgrund der schlechten Wärmeaufnahme am negativsten vom Trockenergebnis beeinflusst. Ein manuelles Nachtrocknen ist in vielen Fällen unumgänglich.

6) Fettrückstände

Fettrückstände im Spülraum entstehen, wenn dauerhaft zu wenig Reiniger dosiert wird. Achten Sie darauf, dass das Spülprogramm immer der Schmutzbelastung des Spülguts entspricht und dosieren Sie immer so viel Reiniger wie nötig.

Fettrückstände können auch ein Zeichen für die falsche Wahl von Spülprogrammen mit zu niedriger Temperatur sein.

Um Fettrückstände zu beseitigen, können Sie einen Maschinen-Pfleger oder -Reiniger verwenden.

Hinweise zur Entsorgung

In Übereinstimmung mit den Anforderungen der Europäischen Richtlinie 2012/19/EU über Elektro- und Elektronik-Altgeräte (WEEE) ist auf dem vorliegenden Produkt und der Bedienungsanleitung das Symbol einer durchgestrichenen Abfalltonne abgebildet:



Eine Entsorgung von Gerät und Verpackung über den normalen Haushaltsabfall ist nicht zulässig!



- Entsorgen Sie dieses Gerät im Recyclinghof mit einer getrennten Sammlung für Elektro- und Elektronikgeräte.
- Die Entsorgung muss gemäß den örtlichen Bestimmungen zur Abfallbeseitigung erfolgen.
- Bitte wenden Sie sich an die zuständigen Behörden Ihrer Gemeindeverwaltung, an den örtlichen Recyclinghof für Haushaltsmüll oder an den Händler, bei dem Sie dieses Gerät erworben haben, um weitere Informationen über Behandlung, Verwertung und Wiederverwendung dieses Produktes zu erhalten.
- Sortieren Sie die Verpackung vor der Entsorgung nach Materialarten wie z.B. Karton (Papier), Plastikfolie usw.
- Sie leisten damit einen wertvollen und positiven Beitrag zum Schutz der Umwelt und der Gesundheit Ihrer Mitmenschen.
- Im unsortierten Siedlungsmüll könnte ein solches Gerät diesbezüglich negative Konsequenzen haben.

ORANIER-Werksgarantie

Zur Inanspruchnahme von Garantieleistungen ist in jedem Fall die Vorlage des Kaufbeleges erforderlich. Für unsere ORANIER-Geräte leisten wir unabhängig von den Verpflichtungen des Händlers aus dem Kaufvertrag gegenüber dem Endabnehmer unter den nachstehenden Bedingungen Werksgarantie:

Die ORANIER-Garantie erstreckt sich auf die unentgeltliche Instandsetzung des Gerätes bzw. der beanstandeten Teile. Anspruch auf kostenlosen Ersatz besteht nur für solche Teile, die Fehler im Werkstoff und in der Verarbeitung aufweisen. Übernommen werden dabei sämtliche direkten Lohn- und Materialkosten, die zur Beseitigung dieses Mangels anfallen. Weitergehende Ansprüche sind ausgeschlossen.

1. Die Werksgarantie beträgt 24 Monate und beginnt mit dem Zeitpunkt der Übergabe, der durch Rechnung oder Lieferschein nachzuweisen ist.

2. Innerhalb der Werksgarantie werden alle Funktionsfehler, die trotz vorschriftsmäßigem Anschluss, sachgemäßer Behandlung und Beachtung der gültigen ORANIER-Einbauvorschriften und Betriebsanleitungen nachweisbar auf Fabrikations- oder Materialfehler zurückzuführen sind, durch unseren Kundendienst beseitigt. Emaille- und Lackschäden werden nur dann von dieser Werksgarantie erfasst, wenn sie innerhalb von 2 Wochen nach Übergabe des ORANIER-Gerätes unserem Kundendienst angezeigt werden. Transportschäden (diese müssen entsprechend den Bedingungen des Transporteurs gegen den Transporteur geltend gemacht werden) sowie Einstellungs-, Einregulierungs- und Umstellarbeiten an Gasverbrauchseinrichtungen fallen nicht unter diese Werksgarantie.

3. Durch Inanspruchnahme der Werksgarantie verlängert sich die Garantiezeit weder für das ORANIER-Gerät, noch für neu eingebaute Teile. Ausgewechselte Teile gehen in unser Eigentum über.

4. Über Ort, Art und Umfang der durchzuführenden Reparatur oder über einen Austausch des Gerätes entscheidet unser Kundendienst nach billigem Ermessen. Soweit nicht anders vereinbart, ist unsere Kundendienstzentrale zu benachrichtigen.

Die Reparatur wird in der Regel am Aufstellungsort, ausnahmsweise in der Kundendienstwerkstatt durchgeführt.

Zur Reparatur anstehende Geräte sind so zugänglich zu machen, dass keine Beschädigungen an Möbeln, Bodenbelag etc. entstehen können.

5. Die für die Reparatur erforderlichen Ersatzteile und die anfallende Arbeitszeit werden nicht berechnet.

6. Wir haften nicht für Schäden und Mängel an Geräten und deren Teile, die verursacht wurden durch:

- Äußere chemische oder physikalische Einwirkungen bei Transport, Lagerung, Aufstellung und Benutzung (z.B. Schäden durch Abschrecken mit Wasser, überlaufende Speisen, Kondenswasser, Überhitzung). Haarrissbildung bei emaillierten oder kachelglasierten Teilen ist kein Qualitätsmangel.

- Falsche Größenwahl.

- Nichtbeachtung unserer Aufstellungs- und Bedienungsanleitung, der jeweils geltenden baurechtlichen allgemeinen und örtlichen Vorschriften der zuständigen Behörden, Gas- und Elektrizitätsversorgungsunternehmen. Darunter fallen auch Mängel an den Abgasleitungen (Ofenrohr, ungenügender oder zu starker Schornsteinzug) sowie unsachgemäß ausgeführte Instandhaltungsarbeiten, insbesondere Vornahme von Veränderungen an den Geräten, deren Armaturen und Leitungen.

- Verwendung ungeeigneter Brennstoffe bei mit Kohle und Heizöl gefeuerten Geräten; ungeeigneter Gasbeschaffenheit und Gasdruckschwankungen bei Gasgeräten; ungewöhnliche Spannungsschwankungen gegenüber der Nennspannung bei Elektrogeräten.

- Falsche Bedienung und Überlastung und dadurch verursachter Überhitzung der Geräte, unsachgemäße Behandlung, ungenügende Pflege, unzureichende Reinigung der Geräte oder ihrer Teile; Verwendung ungeeigneter Putzmittel (siehe Bedienungsanleitung).

- Verschleiß der den Flammen unmittelbar ausgesetzten Teile aus Eisen und Schamotte (z.B. Stahl-, Guss- oder Schamotteauskleidungen).

Wir haften nicht für mittelbare und unmittelbare Schäden, die durch die Geräte verursacht werden. Dazu gehören auch Raumverschmutzungen, die durch Zersetzungsprodukte organischer Staubanteile hervorgerufen werden und deren Pyrolyseprodukte sich als dunkler Belag auf Tapeten, Möbeln, Textilien und Ofenteilen niederschlagen können.

Fällt die Beseitigung eines Mangels nicht unter unsere Gewährleistung, dann hat der Endabnehmer für die Kosten des Monteurbesuches und der Instandsetzung aufzukommen.

ORANIER Küchentechnik GmbH
Oranier Str. 1
35708 Haiger

ORANIER

Küchentechnik



- Insel-, Kopffrei-, Wandhauben und Deckenlüfter
- Einbauherde
- Einbaubacköfen
- Kochfelder: Induktion-, Gas- und Hilight
- Dampfgarer und Mikrowellen
- Kühl- und Gefriergeräte
- Geschirrspülmaschinen
- Standherde Gas und Elektro
- Koch-Back-Stationen

ORANIER Küchentechnik GmbH
Oranier Str. 1
35708 Haiger
Tel. +49 (0) 2771 2630-150
Fax: +49 (0) 2771 2630-348
info-kuechentechnik@oranier.com
www.oranier.com

ORANIER Niederlassung Österreich
Blütenstraße 15/4
A-4040 Linz
Tel. +43 (0) 732 66 01 88 70
Fax: +43 (0) 732 66 01 88 80
service-kt@oranier.com
www.oranier.com

Deutsche Zuverlässigkeit seit 100 Jahren

